

Zur Überprüfung des Garantieanspruchs benötigen Sie den Kaufnachweis und folgende Angaben:

Seriennummer _____

Kaufdatum _____

Geräte, die in den USA und Kanada gekauft wurden: Hier können Sie Ihr Gerät für die Garantie registrieren: www.bowflex.com/register oder telefonisch unter 1 (800) 605-3369 (USA).

Geräte, die außerhalb der USA und Kanada gekauft wurden: Um Ihr Produkt für Garantieleistungen zu registrieren, wenden Sie sich an Ihren Fachhändler vor Ort.

Informationen zu Garantie und Reparatur von Produkten, die außerhalb der USA/Kanada gekauft wurden, erhalten Sie von Ihrem Händler vor Ort. Wenden Sie sich für wichtige Informationen an Ihren Fachhändler vor Ort. Eine internationale Händlerliste finden Sie hier: www.nautilusinternational.com.

Auf www.pr1000workouts.com finden Sie Trainingvideos, Tipps und Fitnesshinweise!

Um zu Hause optimal zu trainieren, nutzen Sie die von Trainern erstellten Trainingsprogramme, die mit Ihrer Bowflex™ PR1000 Multistation mitgeliefert werden: Diese von Trainern erstellten Trainingsprogramme finden Sie auf den Seiten 18 bis 22 in diesem Handbuch.

- 20 Minuten für einen besseren Körper
- Allgemeine Kondition für Fortgeschrittene
- 20-Minuten-Training für Ober- und Unterkörper
- Bodybuilding
- Anaerobes Zirkeltraining / HerzKreislauftraining
- Umfassendes aerobes Zirkeltraining
- Krafttraining

WICHTIGE SICHERHEITSHINWEISE



Dieses Symbol weist auf eine möglicherweise gefährliche Situation hin, die zu schweren oder tödlichen Verletzungen führen kann.

Bitte beachten Sie folgende Warnhinweise:



Lesen Sie alle Warnungen auf dem Gerät.

Lesen Sie das Montage-/Benutzerhandbuch aufmerksam durch.

- Unbeteiligte Dritte und Kinder müssen während des Zusammenbaus des Geräts Abstand halten.
- Bauen Sie das Gerät nicht im Freien oder in feuchter Umgebung auf.
- Stellen Sie sicher, dass das Gerät an einem geeigneten Platz zusammengebaut wird, wo es keinen Durchgangsverkehr und keine unbeteiligten Dritte gibt.
- Einige Bauteile des Geräts sind unter Umständen schwer oder sperrig. Der Aufbau dieser Teile muss mithilfe einer zweiten Person erfolgen. Führen Sie Schritte, bei denen schwere oder sperrige Teile gehoben oder bewegt werden müssen, nicht alleine durch.
- Montieren Sie das Gerät nur auf einer stabilen, ebenen und horizontalen Fläche.
- Versuchen Sie nicht, das Design oder die Funktionalität des Geräts zu ändern. Dies könnte die Sicherheit beeinträchtigen und zum Erlöschen der Garantie führen.
- Wenn Ersatzteile benötigt werden, verwenden Sie nur Originalersatzteile und Schrauben von Nautilus. Wenn keine Originalersatzteile verwendet werden, besteht ein Risiko für den Benutzer. Außerdem kann der korrekte Betrieb des Geräts beeinträchtigt werden oder die Garantie erlöschen.
- Nehmen Sie das Gerät erst in Betrieb, wenn es vollständig aufgebaut und die korrekte Funktionsfähigkeit in Übereinstimmung mit dem Benutzerhandbuch überprüft wurde.
- Lesen Sie das mitgelieferte Benutzerhandbuch vor dem ersten Gebrauch genau durch. Bewahren Sie das Benutzerhandbuch und die Montageanleitung auf, um bei Bedarf darin nachschlagen zu können.
- Führen Sie alle Montageschritte in der angegebenen Reihenfolge durch. Eine fehlerhafte Montage kann Verletzungen zur Folge haben.

• BITTE AUFBEWAHREN!

Beachten Sie vor der Verwendung dieses Geräts folgende Warnungen:



Lesen Sie das Benutzerhandbuch vollständig durch. Bewahren Sie das Benutzerhandbuch auf, um bei Bedarf darin nachschlagen zu können.

Lesen Sie alle Warnhinweise auf dem Gerät. Wenn sich ein Warnaufkleber löst, unleserlich wird oder entfernt wurde, ersetzen Sie ihn. Für Geräte, die in den USA oder Kanada gekauft wurden, erhalten Sie Ersatzaufkleber beim Kundendienst. Für Geräte, die außerhalb der USA oder Kanada gekauft wurden, erhalten Sie Ersatzaufkleber bei Ihrem Händler vor Ort.

- Kinder dürfen sich nicht auf dem Gerät oder in der Nähe des Geräts aufhalten. Bewegliche Teile und andere Gerätekomponenten stellen eine Gefahr für Kinder dar.
- Das Gerät ist nicht für die Verwendung durch Personen unter 14 Jahren geeignet.
- Konsultieren Sie vor Beginn des Trainings einen Arzt. Beenden Sie das Training sofort, wenn Sie Schmerzen oder ein Engegefühl im Brustkorb, Atemnot oder Schwindelanfälle verspüren. Konsultieren Sie Ihren Arzt, bevor Sie wieder mit dem Gerät trainieren.
- Untersuchen Sie das Gerät vor jeder Verwendung auf Schäden am Netzkabel sowie auf lose Teile oder Verschleißerscheinungen. Verwenden Sie es nicht, falls Sie solche Teile finden. Für Geräte, die in den USA oder Kanada gekauft wurden, wenden Sie sich für Reparaturen an den Kundendienst. Für Geräte, die außerhalb der USA oder Kanada gekauft wurden, wenden Sie sich für Reparaturen an Ihren Händler vor Ort.
- Maximales Benutzergewicht: 136 kg Sie dürfen das Gerät nicht verwenden, wenn Sie mehr wiegen.
- Dieses Gerät ist nur für die Nutzung im Heimbereich freigegeben.
- Tragen Sie keine weite Kleidung oder Schmuck. Dieses Gerät enthält bewegliche Teile. Greifen Sie nicht mit Fingern oder anderen Gegenständen in sich bewegende Teile des Trainingsgeräts.
- Tragen Sie zum Training mit diesem Gerät stets Sportschuhe mit einer Gummisohle. Benutzen Sie das Gerät niemals barfuß oder nur mit Socken.
- Montieren und verwenden Sie das Gerät nur auf einer stabilen, ebenen und horizontalen Fläche.
- Betreiben Sie das Gerät nicht im Außenbereich oder in feuchter Umgebung.
- Halten Sie einen Bereich von 0,9 m zu jeder Seite des Geräts frei. Dies ist der empfohlene Sicherheitsabstand für einen ungehinderten Zugang zum Gerät, einen ungehinderten Bewegungsraum um das Gerät herum sowie für einen Notabstieg vom Gerät. Innerhalb dieses Bereichs dürfen sich während des Trainings keine weiteren Personen aufhalten.
- Überanstrengen Sie sich beim Training nicht. Verwenden Sie das Gerät nur wie im Handbuch beschrieben.
- Trainieren Sie niemals mit mehr Widerstand als Sie körperlich bewältigen können.
- Verwenden Sie keine Kurzhanteln oder andere Gewichte, um den Widerstand zu erhöhen. Verwenden Sie ausschließlich die Power Rods, die im Lieferumfang Ihrer Multistation enthalten sind. Benutzen Sie das Gerät niemals als Stütze beim Dehnen oder zum Anbringen und Verwenden von Widerstandsriemen, Seilen oder anderen Hilfsmitteln.
- Die Rods stehen unter Spannung. Seien Sie vorsichtig, wenn Sie den Auswahlhaken am Rod befestigen. Befestigen Sie den Auswahlhaken korrekt am Rod-Ende. Stellen Sie sicher, dass der Haken gut befestigt ist, bevor Sie den Rod loslassen.
- Stellen Sie sich nie direkt über das Ende der Rods. Stellen Sie sich beim Befestigen der Rods seitlich hin.

- Befestigen Sie alle Positionskomponenten korrekt und sicher. Stellen Sie sicher, dass die Einstellkomponenten den Benutzer nicht verletzen können.
- Halten Sie während des Trainings Abstand vom Power Rod™. Zuschauer müssen während des Trainings Abstand vom Gerät und vom Power Rod™ halten.
- Kinder sollten beaufsichtigt werden, um sicherzustellen, dass sie nicht mit dem Gerät spielen.

• BITTE AUFBEWAHREN!

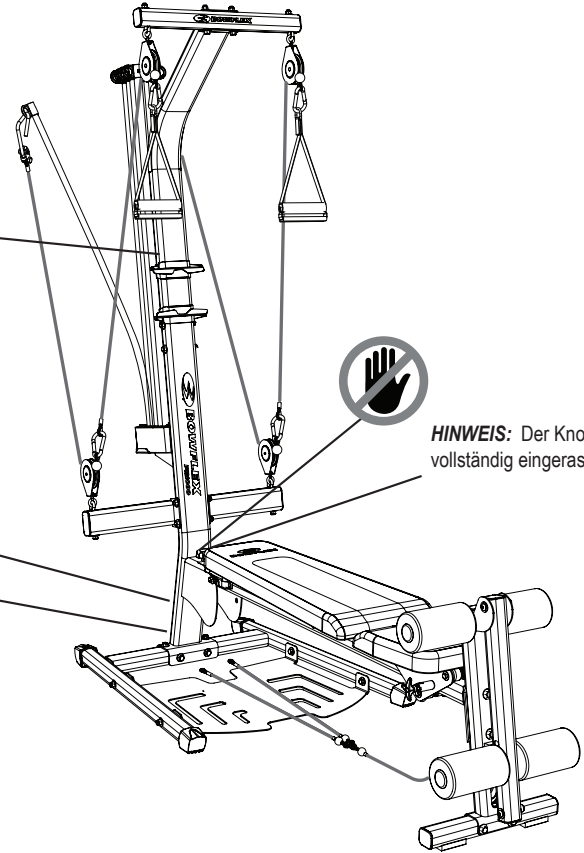
Sicherheitswarnhinweis-Aufkleber und Seriennummer / Technische Daten



WARNUNG!

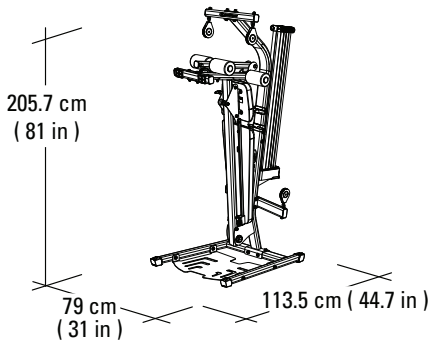
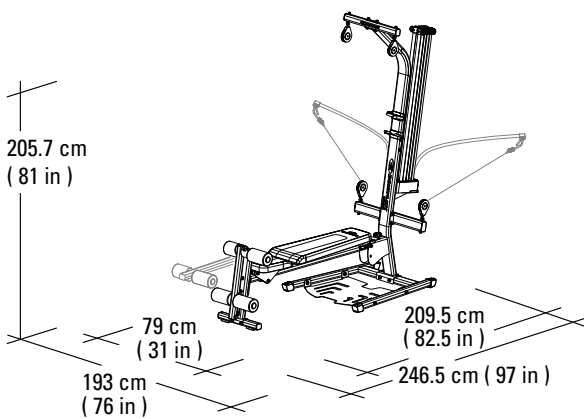
- Lassen Sie Kinder und Haustiere niemals in die Nähe des Geräts.
- Lesen Sie vor der Verwendung das Benutzerhandbuch und alle Warnungen am Gerät und im Handbuch.
- Kinder und Jugendliche zwischen 14 und 17 Jahren müssen bei der Benutzung dieses Geräts jederzeit beaufsichtigt werden.
- Seien Sie vorsichtig, wenn Sie dieses Gerät benutzen, da es sonst zu schweren Verletzungen oder zum Tod kommen kann.
- Nur für die Nutzung im privaten Bereich.
- Das maximale Benutzergewicht für dieses Gerät beträgt 136 kg.
- Halten Sie Haare, Körper und Kleidung von allen beweglichen Teilen fern..
- Das Gerät ist nicht für die Verwendung durch Personen unter 14 Jahren geeignet.

(Aufkleber sind nur in den Sprachen Englisch und Französisch (Kanada) erhältlich.)



HINWEIS: Der Knopf muss vollständig eingerastet sein.

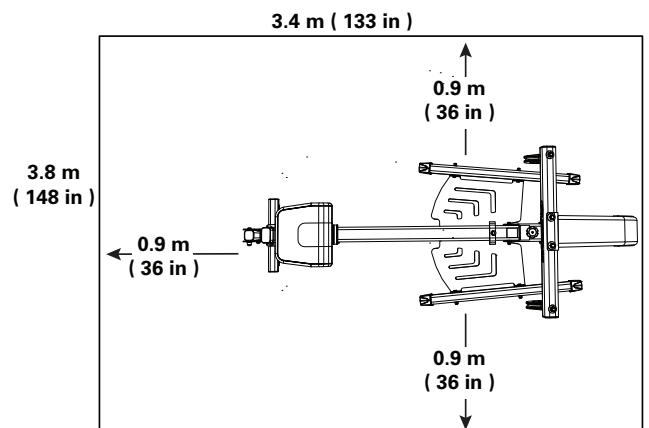
Seriennummer
Produktspezifikation

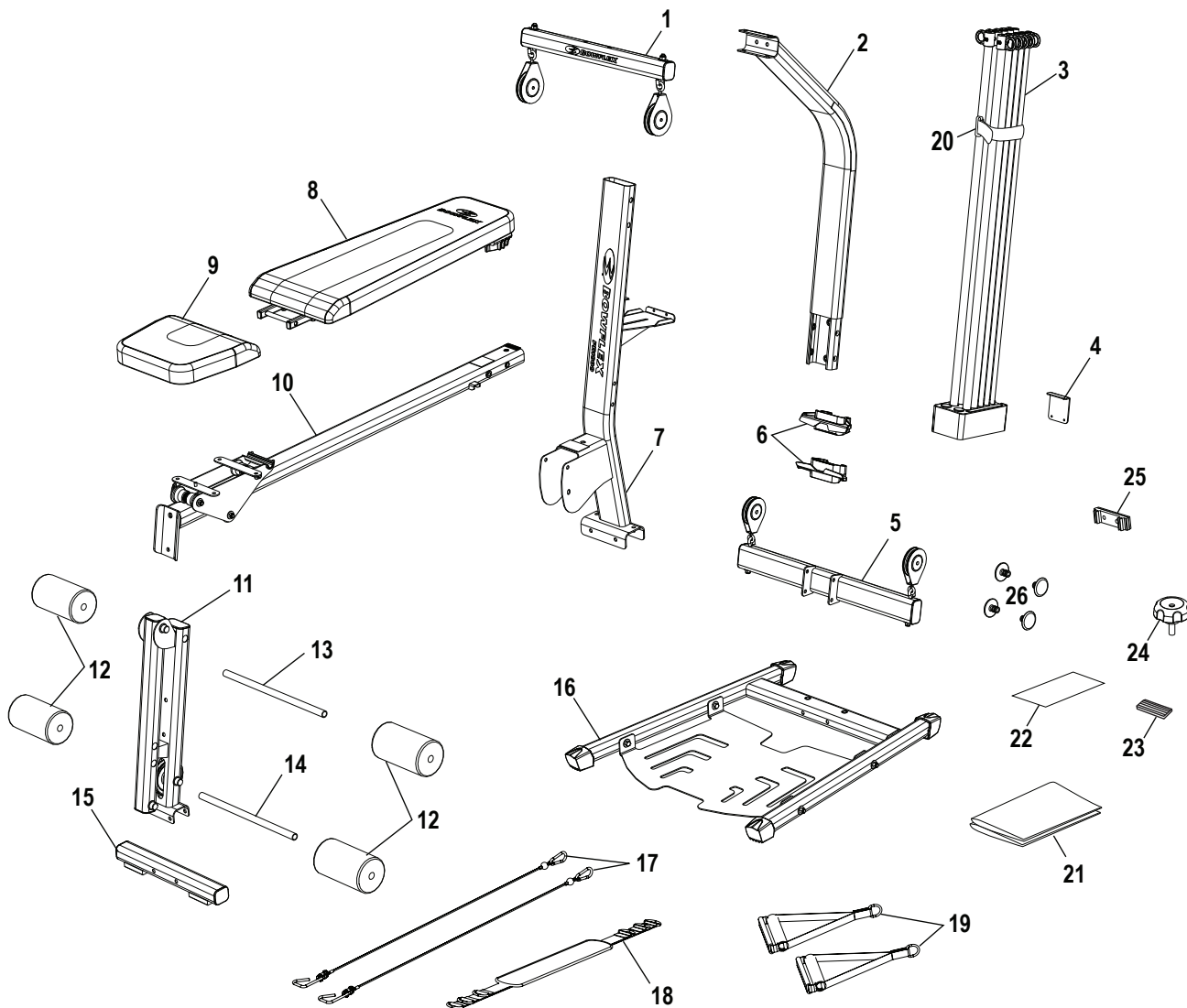


Maximalgewicht des Benutzers:	136 kg
Geräteweight:	59,5 kg
Aufstellfläche gesamt:	47575 cm ²

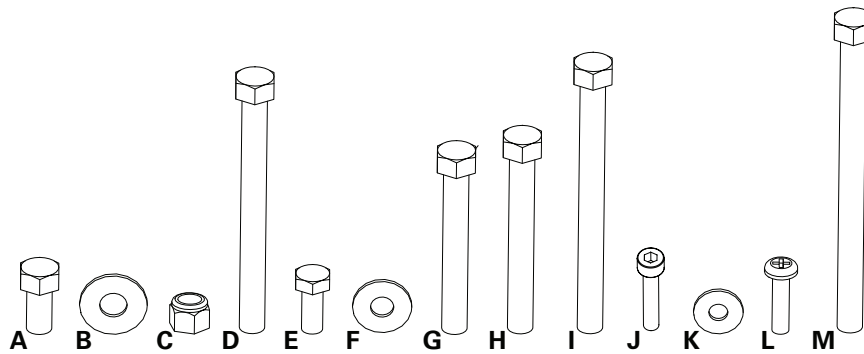


Dieses Gerät DARF NICHT im Müll entsorgt werden. Dieses Produkt muss recycelt werden. Entsorgen Sie dieses Gerät gemäß den Bestimmungen in Ihrer Region. Informieren Sie sich hierfür bei einem Entsorgungszentrum in Ihrer Nähe.





Artikel	Menge	Bezeichnung	Artikel	Menge	Bezeichnung
1	1	Obere Querstange	14	1	Kurze Rollenstange
2	1	Obere Lat-Übungsstation	15	1	Beinstrecker (Stütze)
3	1	Rod Pack	16	1	Sockelplattform
4	1	Endabdeckung Rod Box	17	2	Kabel, Rod für Querstangenrolle Brusteinheit
5	1	Querstange Brusteinheit	18	1	Gurt, Beinpresse
6	2	Medienablage	19	2	Handgriff
7	1	Untere Lat-Übungsstation	20	1	Rod-Riemen
8	1	Bank	21	1	Benutzerhandbuch-Kit
9	1	Sattel	22	1	Schraubenkarte
10	1	Sitzschiene	23	1	Gummipolster
11	1	Beinstrecker	24	1	Fixierknopf Sitzschiene
12	4	Polsterrollen-Pad	25	1	Oberer Kabelclip
13	1	Lange Rollenstange	26	4	Stopfen



Artikel	Menge	Bezeichnung	Artikel	Menge	Bezeichnung
A	8	Sechskantschraube, 3/8 in x 3/4 in	H	4	Sechskantschraube, 3/8 in x 3 in
B	29	Fache Unterlegscheiben, 3/8 in	I	1	Sechskantschraube, 3/8 in x 4-1/4 in
C	10	Befestigungsmutter, 3/8 in Nylock	J	3	Innensechskantschraube, M5 x 25
D	2	Sechskantschraube, 3/8 in x 4 in	K	5	Fache Unterlegscheiben, 1/4 in
E	4	Sechskantschraube, 5/16 in x 3/4 in	L	2	Kreuzschlitzschraube, 1/4 in x 1 in
F	4	Fache Unterlegscheiben, 5/16 in	M	2	Sechskantschraube, 3/8 in x 5 in
G	2	Sechskantschraube, 3/8 in x 2-3/4 in			

Hinweis: Bestimmte Schrauben auf der Schraubenkarte dienen als Ersatzschrauben. Daher bleiben nach der korrekten Montage des Geräts einige Schrauben übrig.

Werkzeug

Mitgeliefert



Vor dem Geräteaufbau

Suchen Sie den Standort für die Bowflex™ Multistation mit Bedacht aus. Empfohlen wird eine stabile, ebene Fläche im Innenraum oder an einem trockenen Ort ohne extreme Temperaturen. Optimale Ergebnisse erzielen Sie, wenn Sie die Multistation dort aufbauen, wo Sie sie verwenden möchten. Für ein sicheres Training lassen Sie einen Trainingsbereich von 3,4 m x 3,8 m um das Gerät frei.

Befolgen Sie bei der Montage der Multistation die folgenden grundlegenden Tipps.

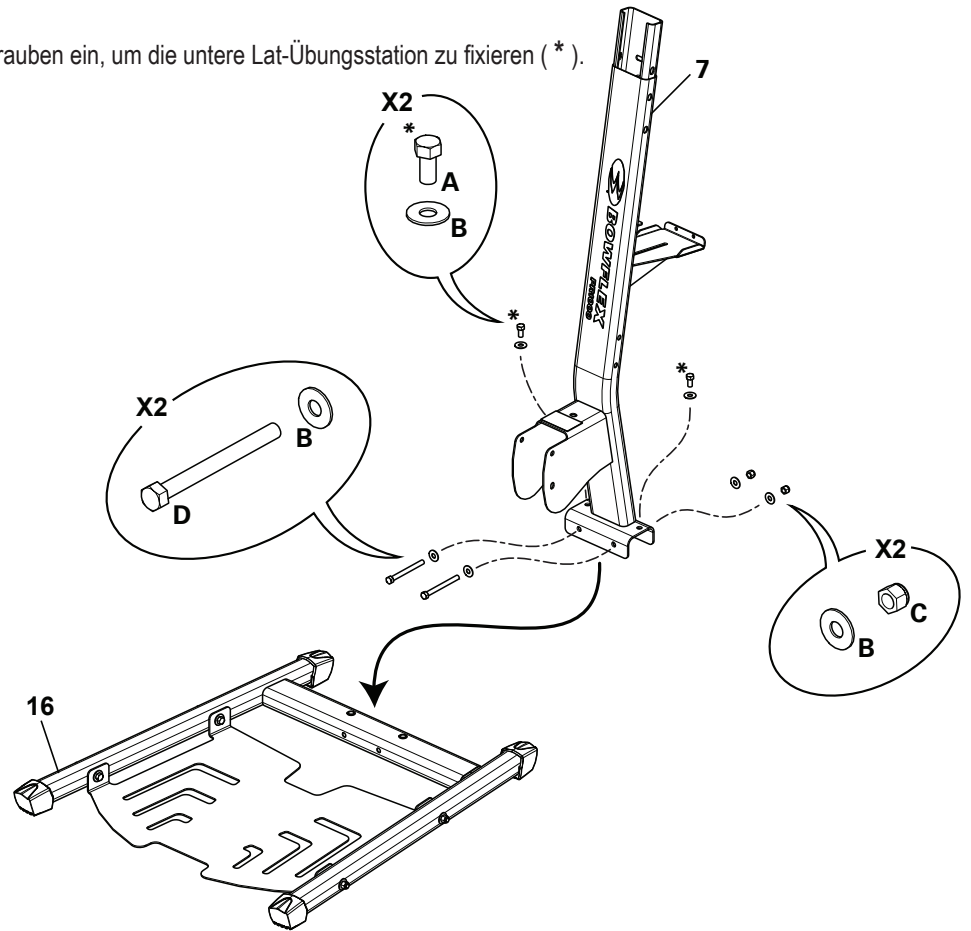
1. Legen Sie die für die einzelnen Montageschritte erforderlichen Teile bereit.
2. Drehen Sie alle Schrauben und Sicherungsmuttern nach rechts, um sie festzuziehen. Drehen Sie sie nach links, um sie zu lösen.
3. Kontern Sie die die Sicherungsmutter beim Festziehen von Schrauben mit einem Kombinationsschlüssel.
4. Ein Messer bzw. eine Schere kann beim Auspacken und Zusammenbauen des Geräts hilfreich sein.
5. Heben Sie die Teile beim Montieren vorsichtig an. Blicken Sie durch die Bohrungen, um die Schrauben korrekt einzuführen.
6. Die Montage muss durch 2 Personen erfolgen.

HINWEIS: Packen Sie die Kabel erst aus, wenn die Bowflex™ Multistation komplett aufgebaut ist.

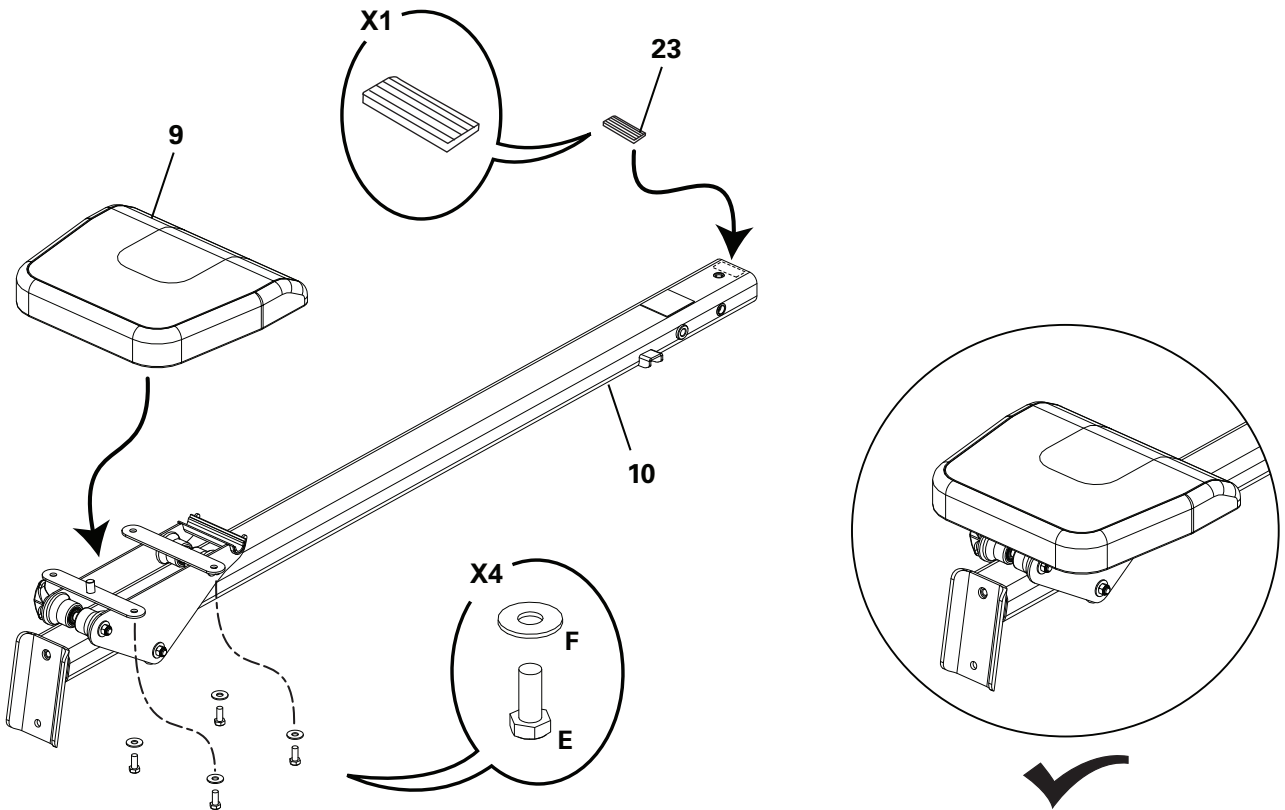
Aufbau

Schritt 1

Hinweis: Führen Sie zunächst die oberen Schrauben ein, um die untere Lat-Übungsstation zu fixieren (*).

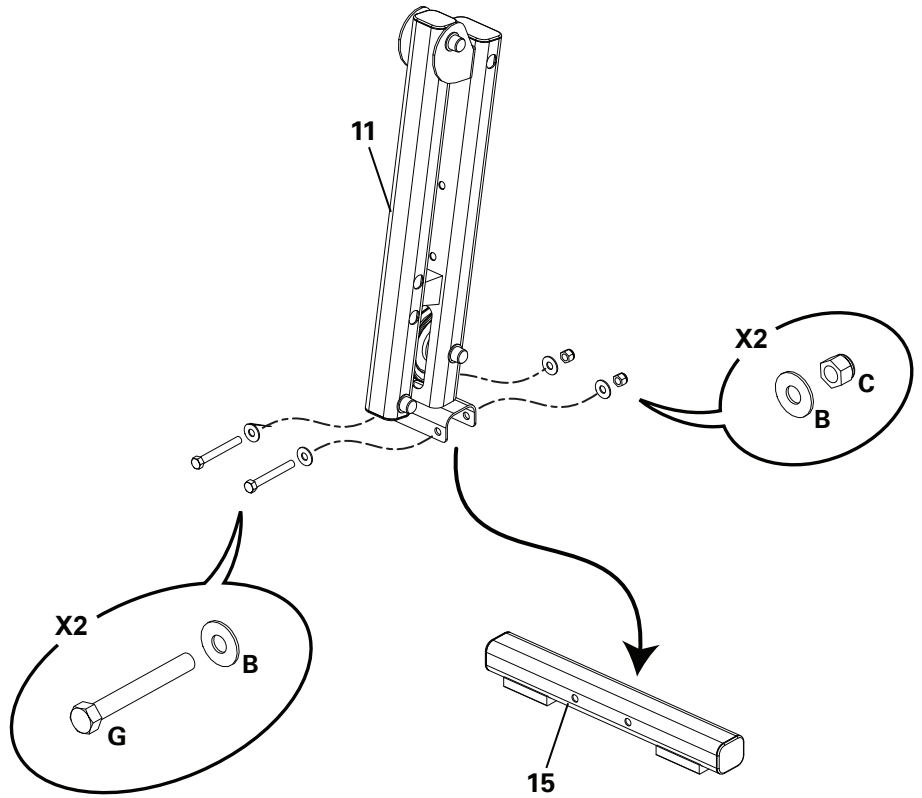


Schritt 2

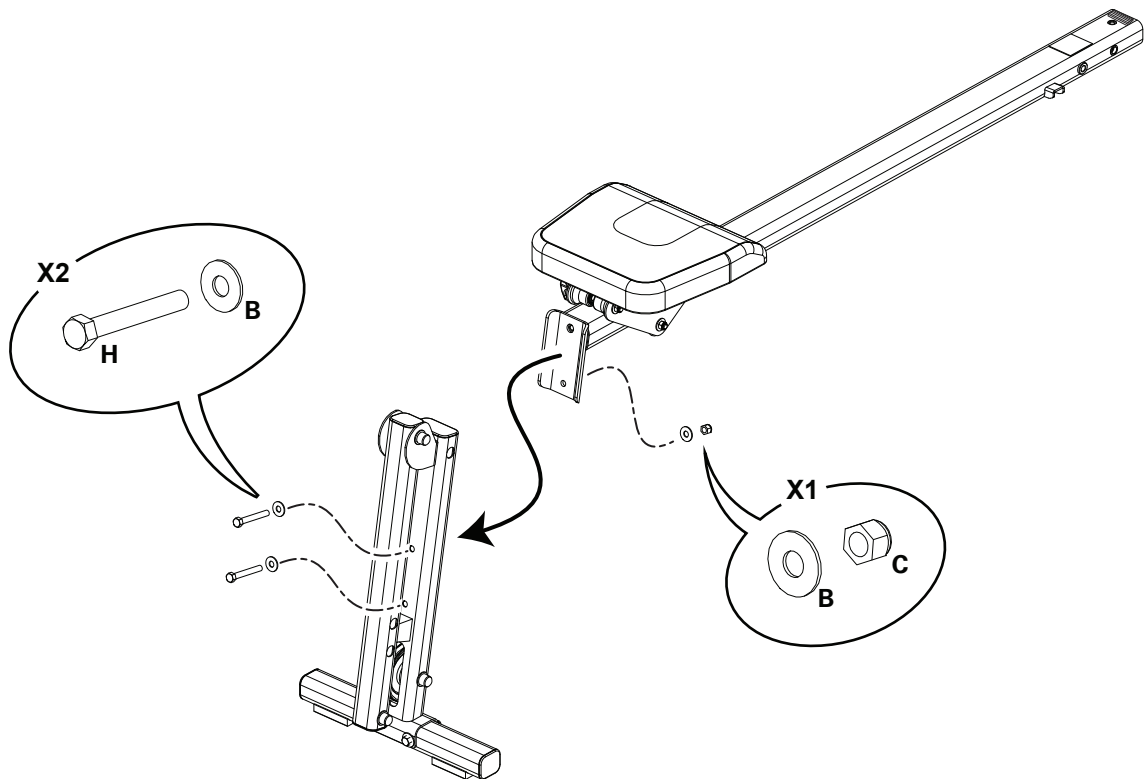


Schritt 3

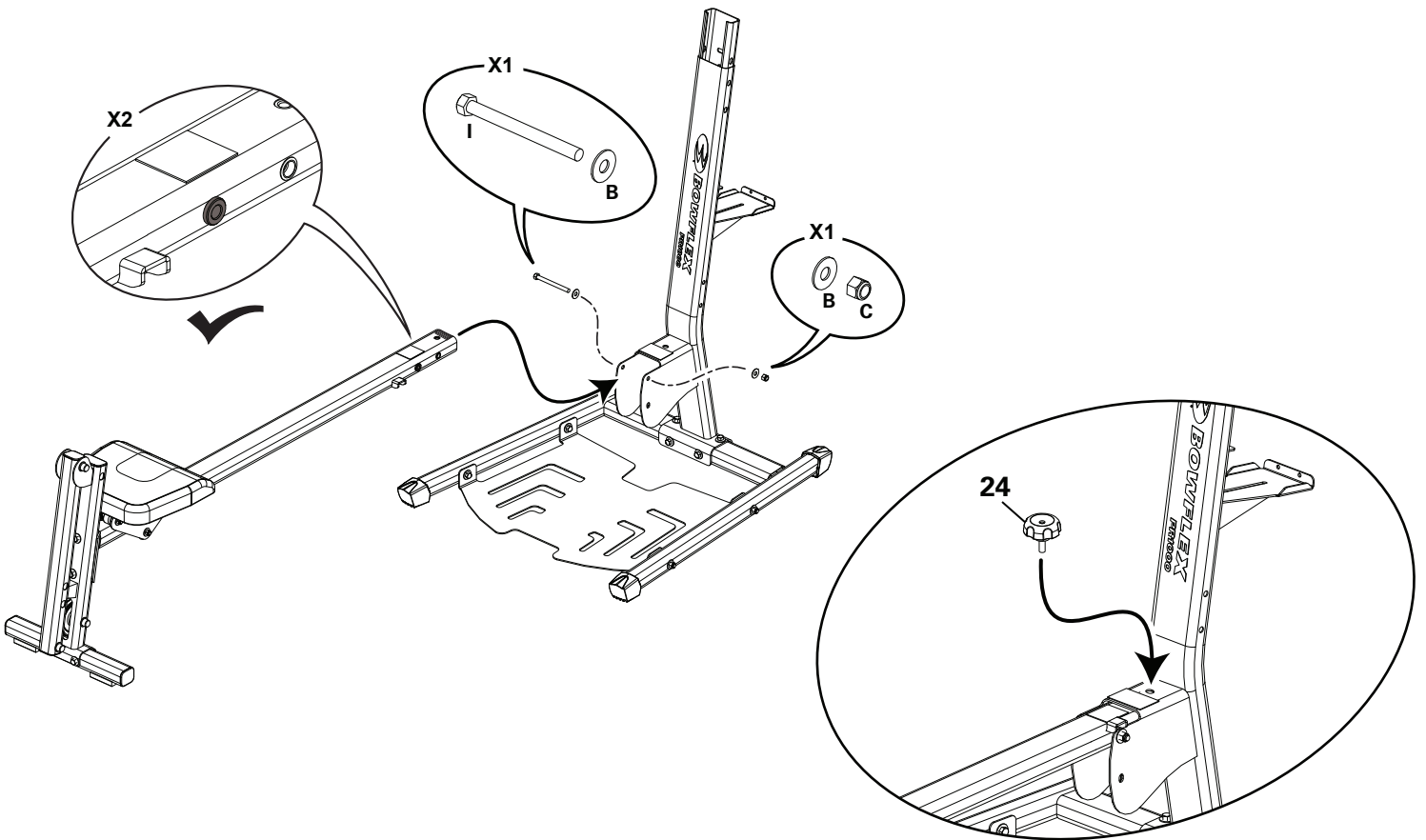
Hinweis: Packen Sie das Kabel der Rolle erst aus, wenn das Gerät komplett aufgebaut ist.



Schritt 4

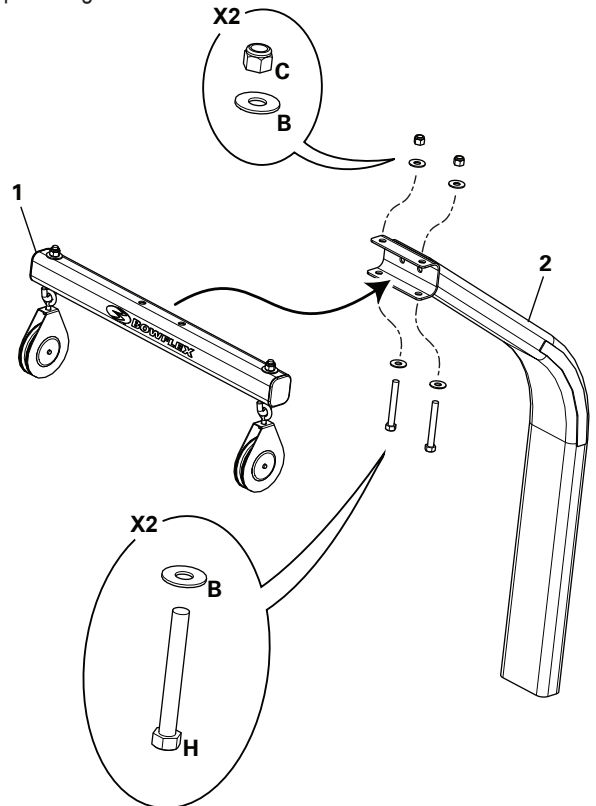


Schritt 5

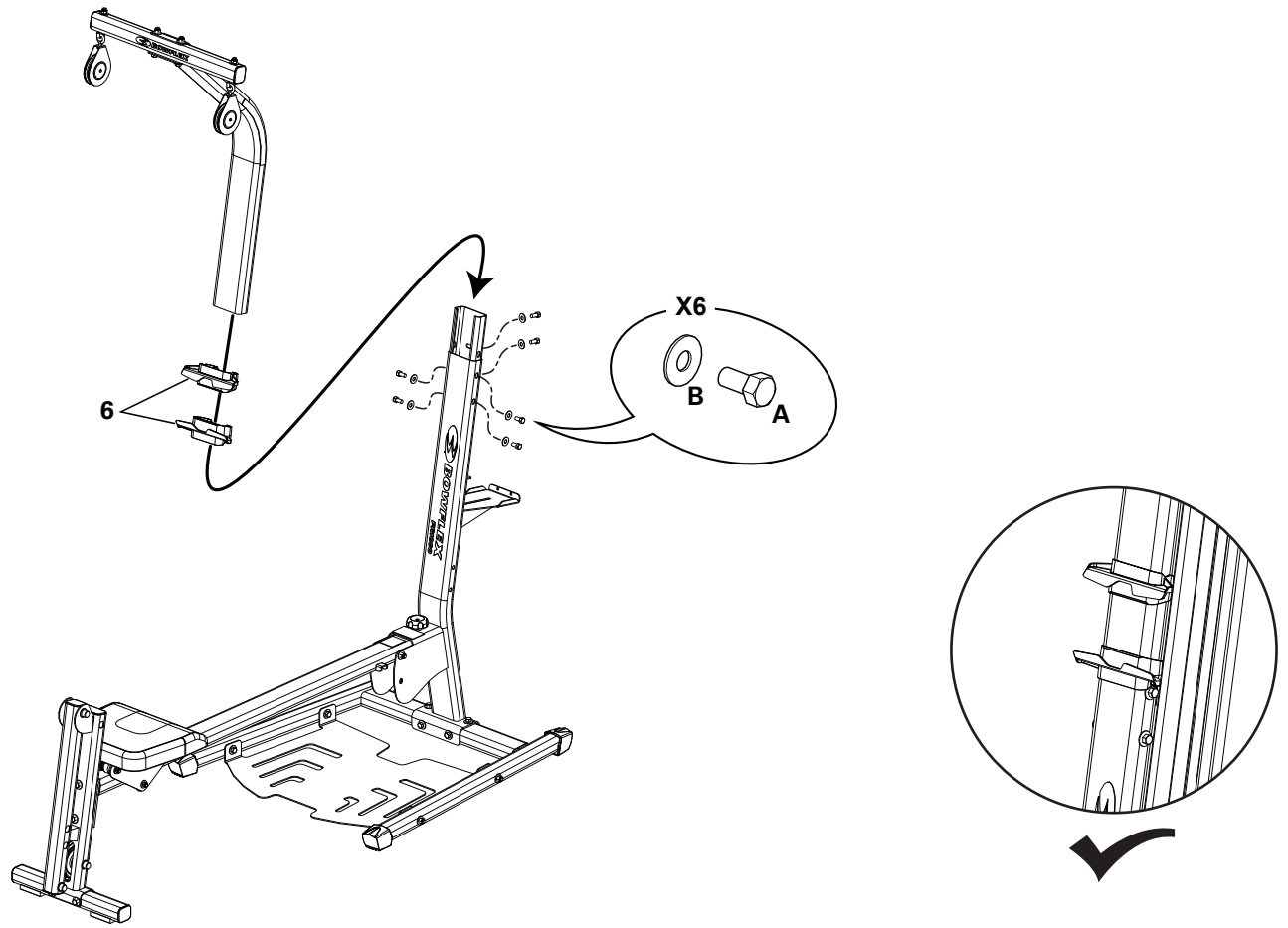


Schritt 6

Hinweis: Packen Sie die Kabel der Rollen erst aus, wenn das Gerät komplett aufgebaut ist.

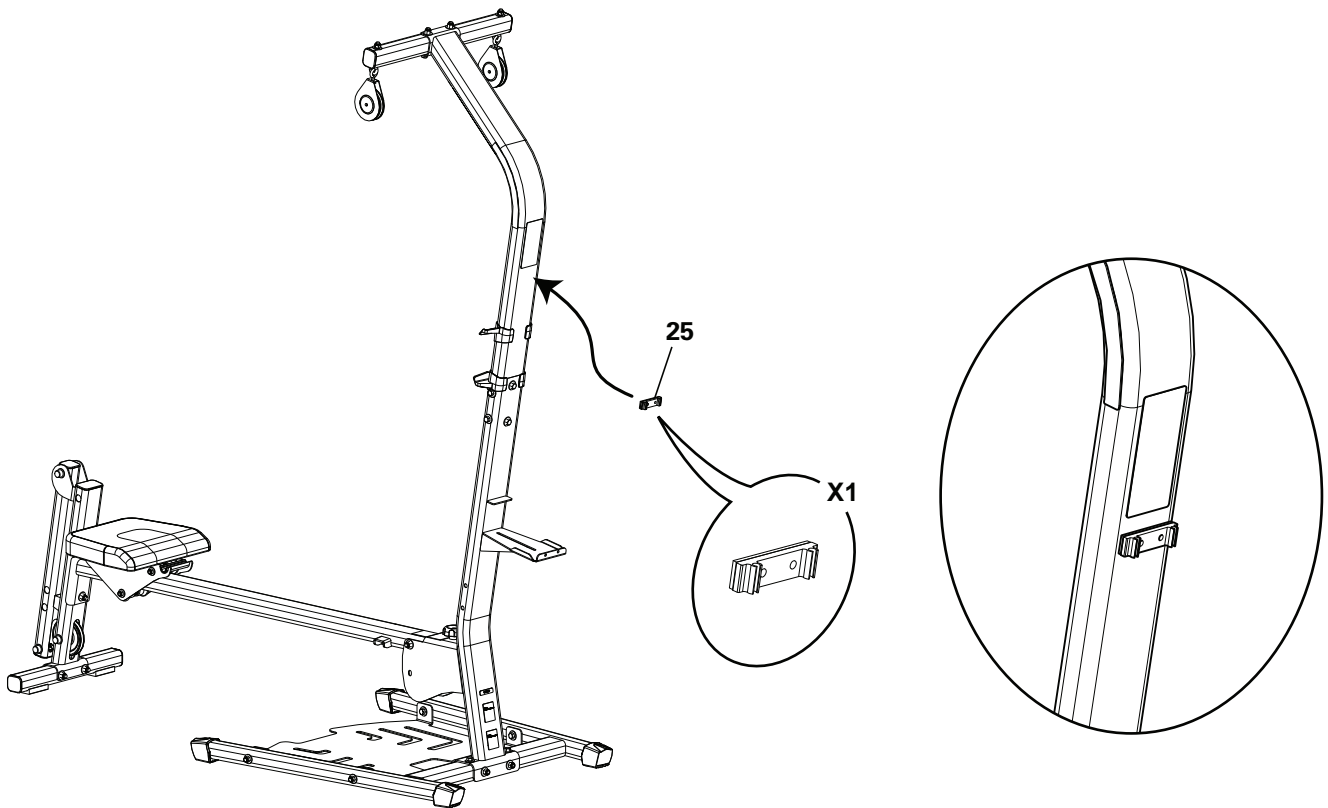


Schritt 7



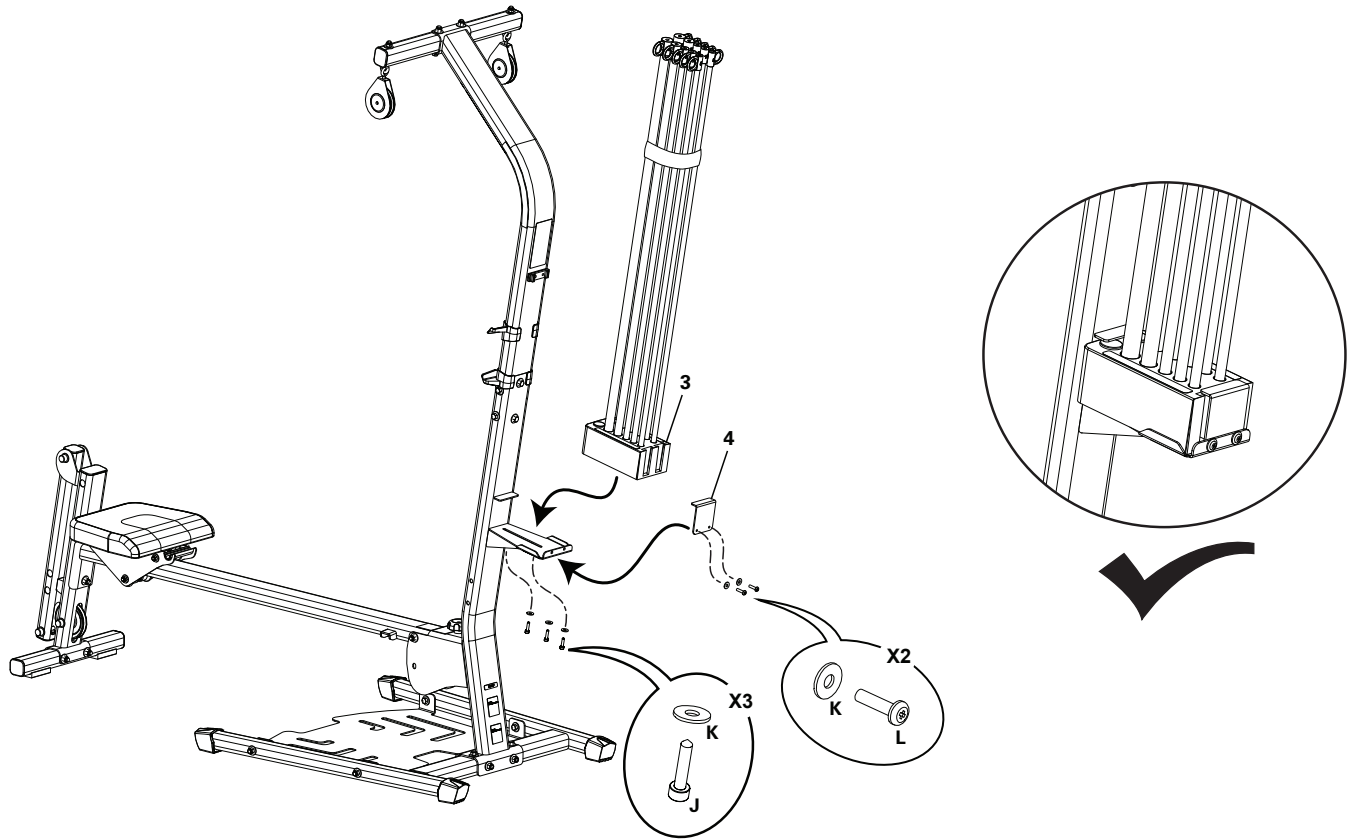
Schritt 8

Hinweis: Verwenden Sie den Kabelclip, wenn die Kabel nicht verwendet werden.



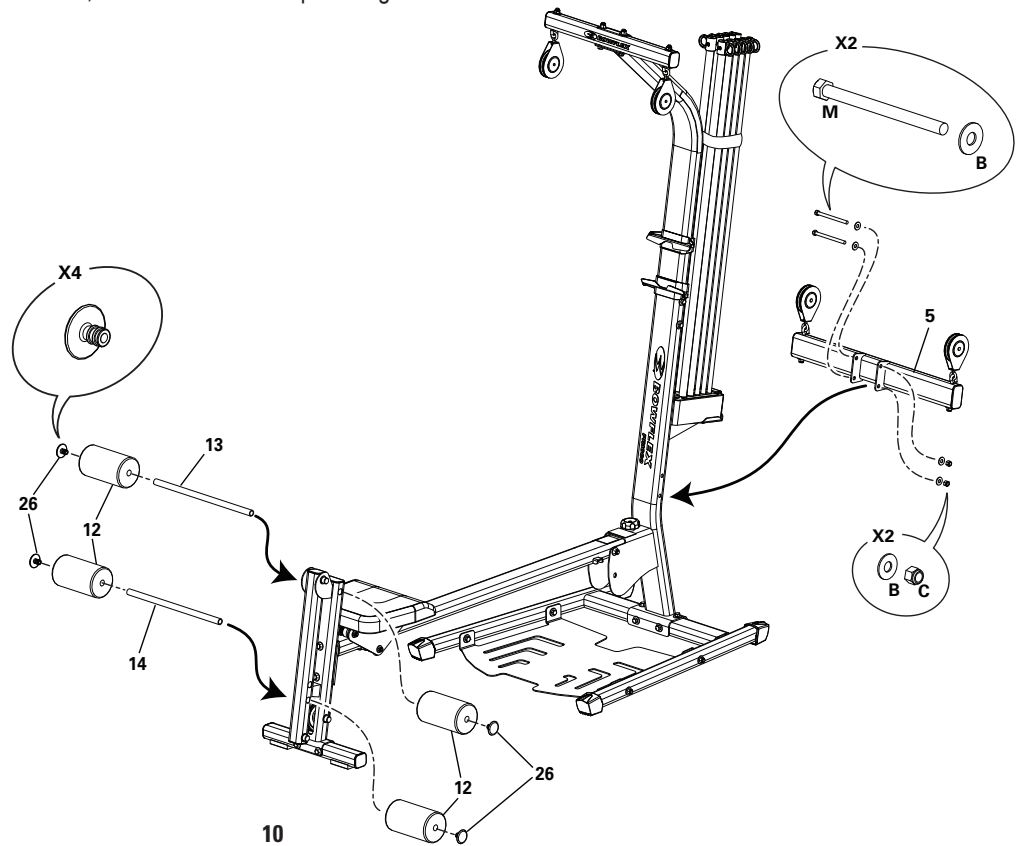
Schritt 9

Hinweis: Ziehen Sie die Schrauben fest. Stellen Sie sicher, dass das Rod Pack fixiert ist.



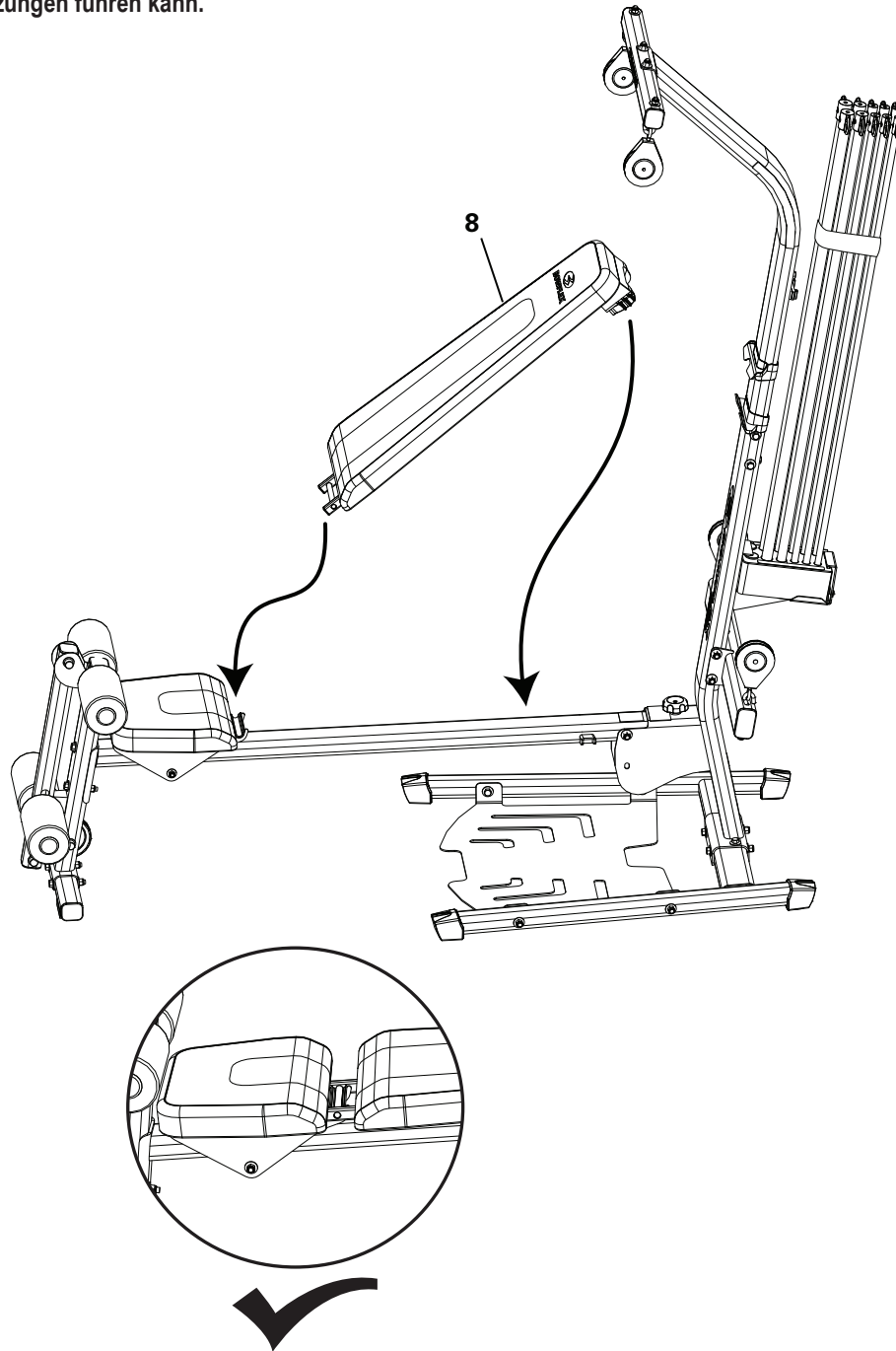
Schritt 10

Hinweis: Packen Sie die Kabel der Rollen erst aus, wenn das Gerät komplett aufgebaut ist.



Schritt 11

- !** Das Ende der Bank muss fest im Scharnier am an der Sitzgleitbacke einrasten. Drehen Sie die Bank dann nach unten in Richtung Sitzschiene. Wenn die Bank nicht vollständig an der Gleitbacke und der Schiene eingerastet ist, ist sie instabil und kann sich lösen, was zu Verletzungen führen kann.



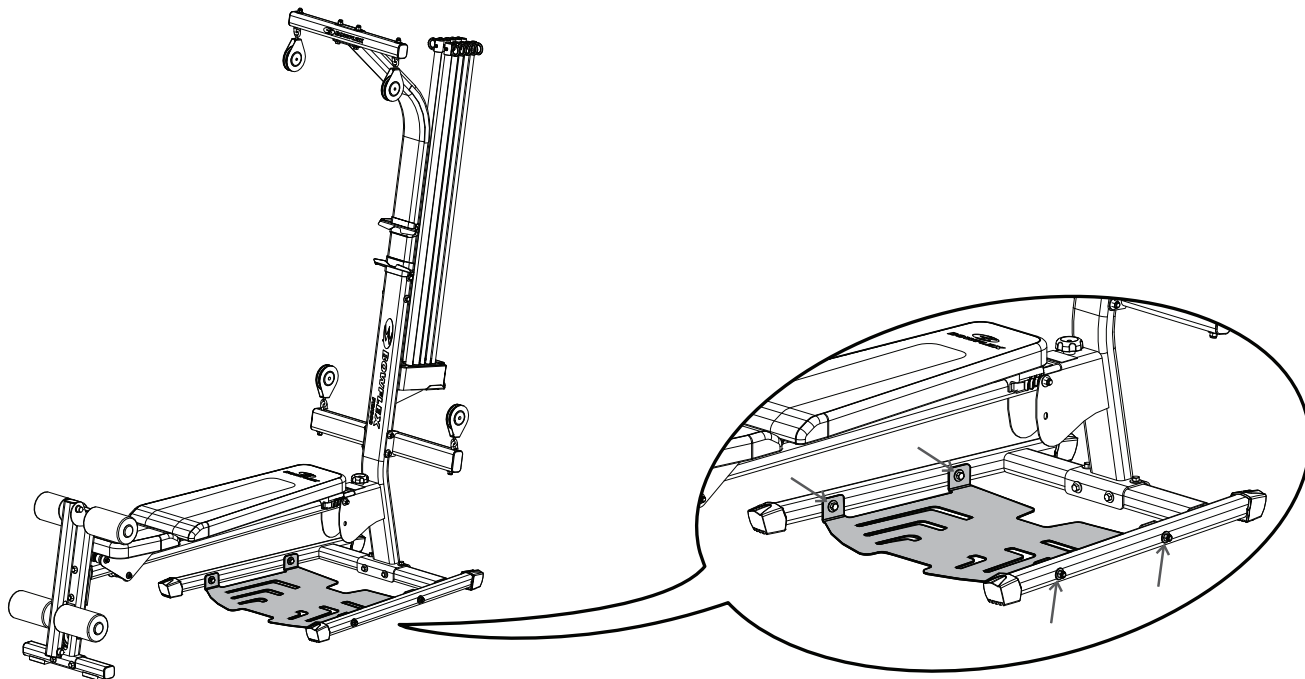
Schritt 12 Abschlussinspektion

Prüfen Sie, ob alle Schrauben festgezogen sind und alle Bauteile ordnungsgemäß zusammengebaut wurden. Entpacken Sie die Kabel, ohne sie zu knicken.

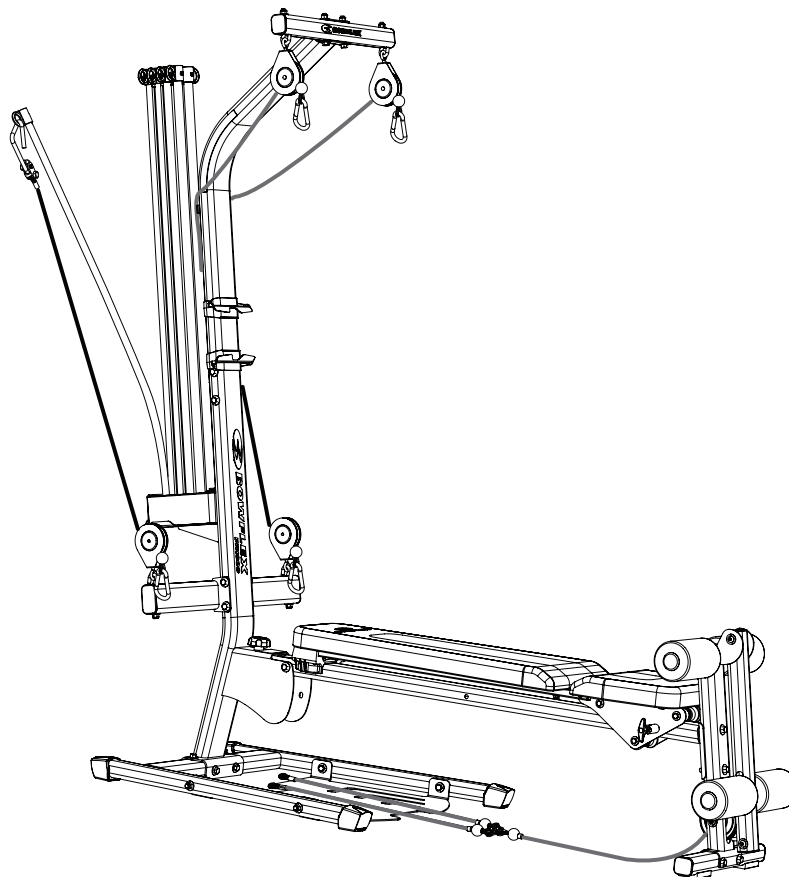
- !** Nehmen Sie das Gerät erst in Betrieb, wenn es vollständig aufgebaut und die korrekte Funktionsfähigkeit in Übereinstimmung mit dem Benutzerhandbuch überprüft wurde.

Höhenunterschiede ausgleichen

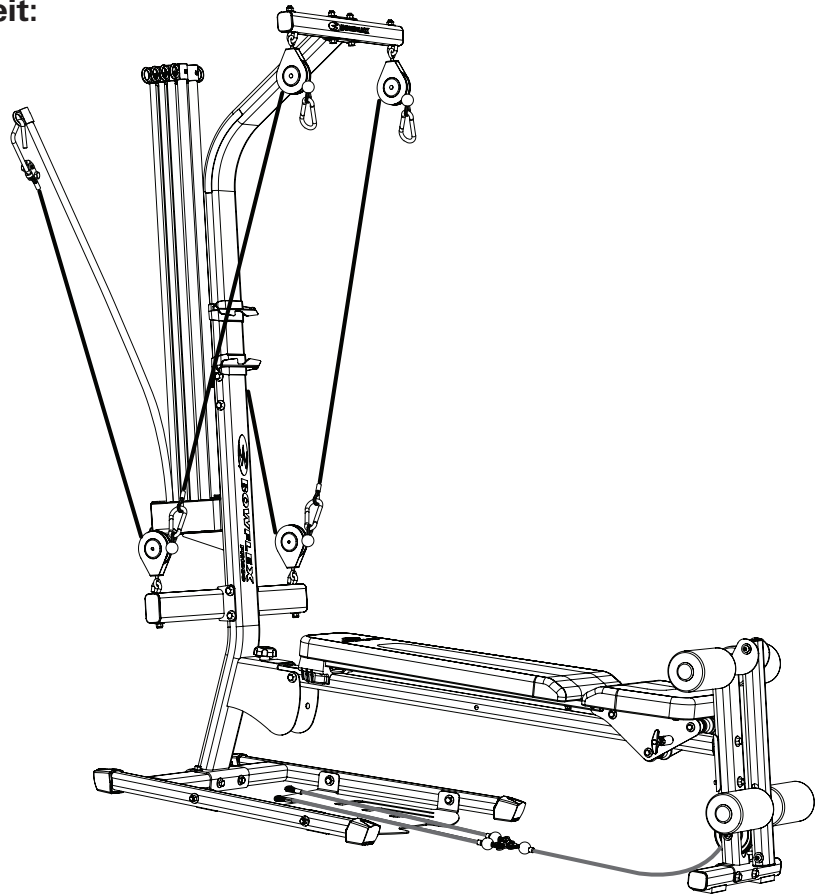
Lösen Sie die angegebenen Schrauben der Fußstütze, ohne sie zu entfernen. Stellen Sie sich auf die Fußstütze, bis sie flach auf dem Boden steht. Ziehen Sie die Schrauben wieder fest.



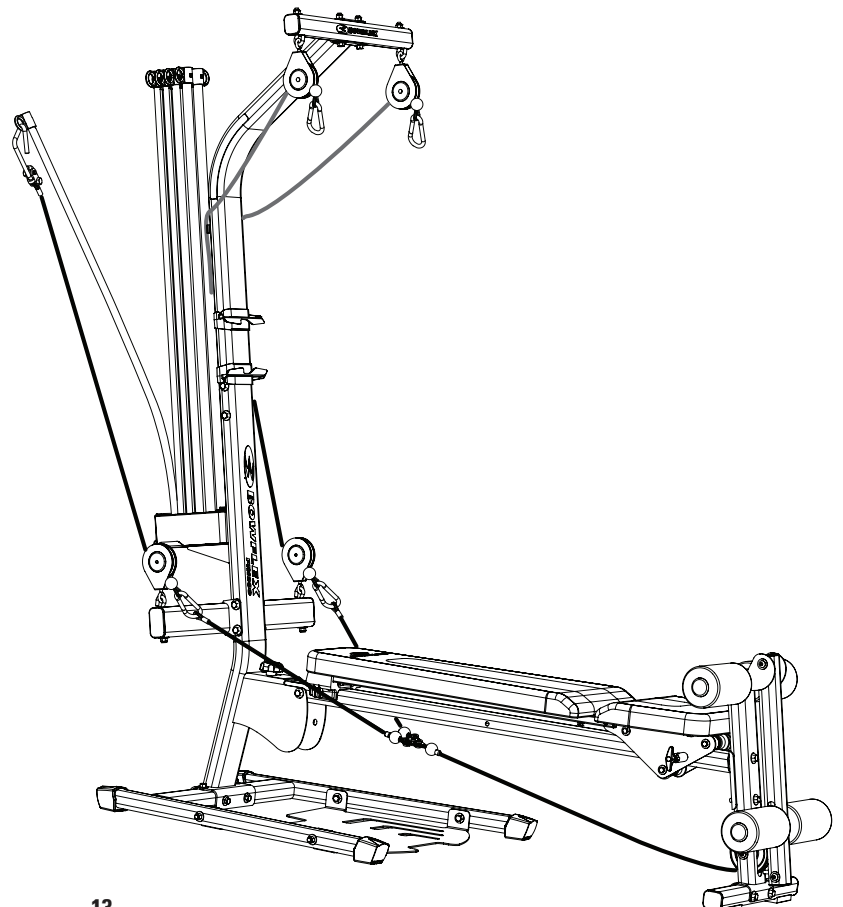
Kabelverlauf für Querstangen Brusteinheit:

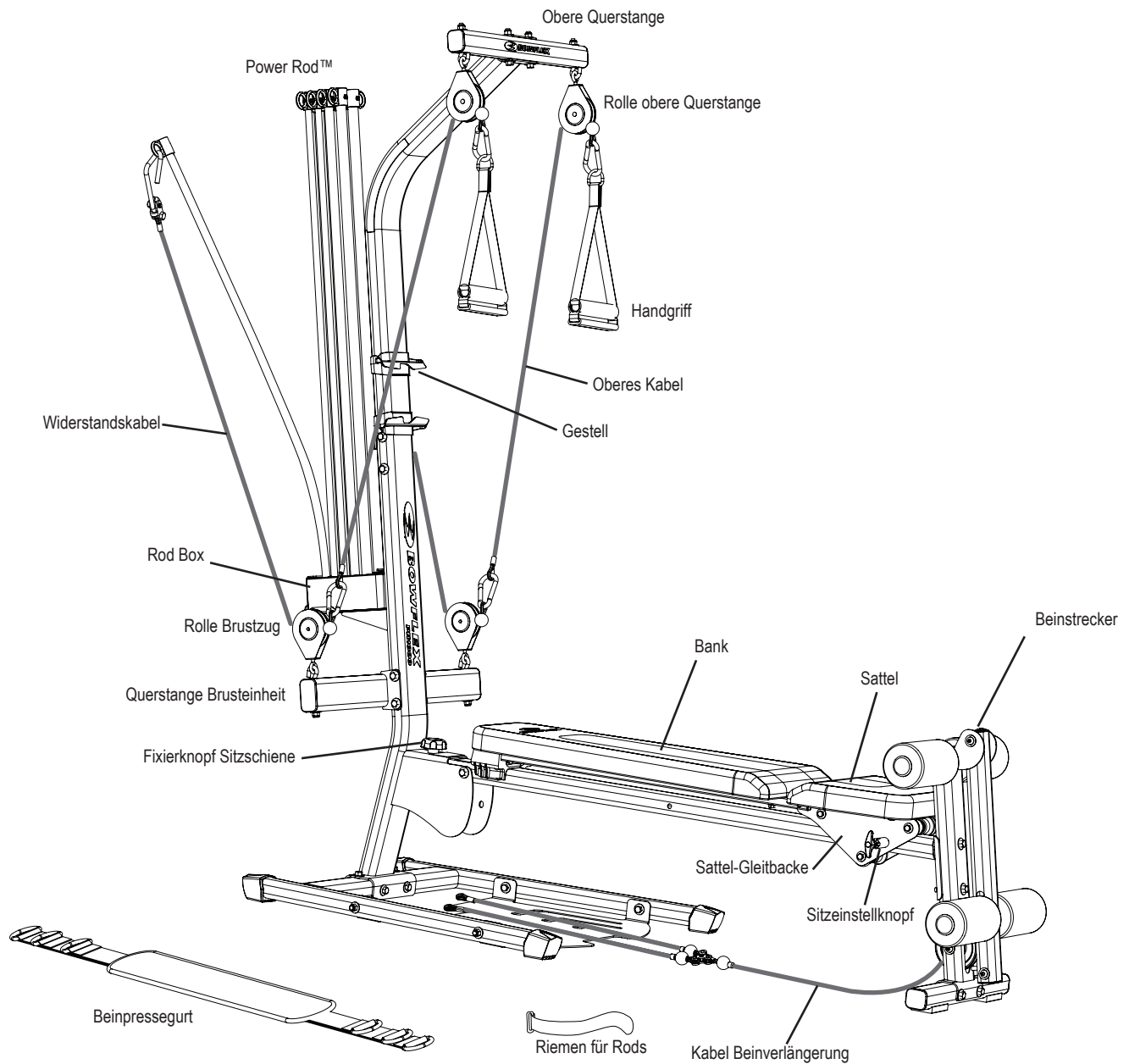


Kabelverlauf für Querstange Lat-Einheit:



Kabelverlauf für die Beinverlängerung:





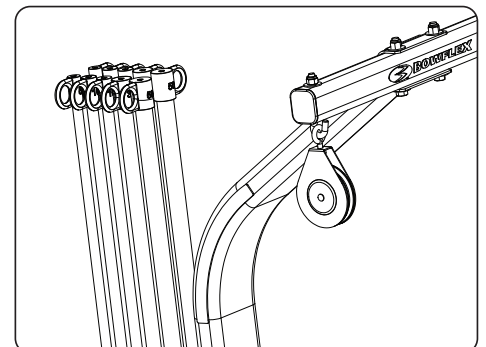
Betrieb

Verstehen und Einstellen des Power Rod™-Widerstands

Power Rods™ bestehen aus einer besonderen Materialzusammensetzung. Die Rods sind mit einer schwarzen Schutzschicht ummantelt. Jeder Rod ist auf der Rod-Abdeckung und unten auf der Rod Box mit einer Gewichtsangabe gekennzeichnet.

Die Bowflex™ PR1000 Multistation wird mit 210-Widerstandseinheiten in Form des Rod Pack geliefert. Der gesamte Widerstand wird auf einen 5er-Rod, zwei 10er-Rods, einen 30er-Rod und einen 50er-Rod auf jeder Seite des Geräts aufgeteilt (insgesamt 210 Widerstandseinheiten).

Hinweis: Power Rods™ bestehen aus einem Nylonmischmaterial. Die Widerstandsmesswerte sind Näherungswerte. Der Widerstand kann je nach Umweltfaktoren und Nutzung sowie anderen Faktoren variieren. Der Rod-Widerstand nimmt normalerweise mit der Zeit und nach intensiver Nutzung ab. Wenn Sie Fragen zum Widerstand Ihrer Power Rods™ haben, wenden Sie sich an den Kundendienst (USA/Kanada) oder an Ihren Händler vor Ort (außerhalb von USA/Kanada).

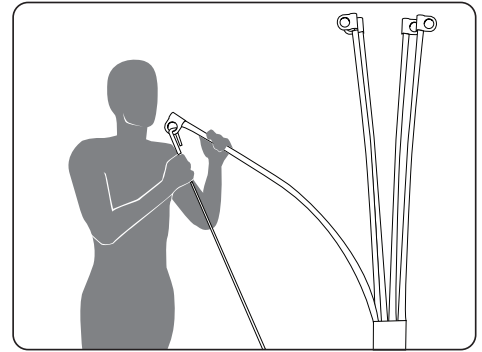
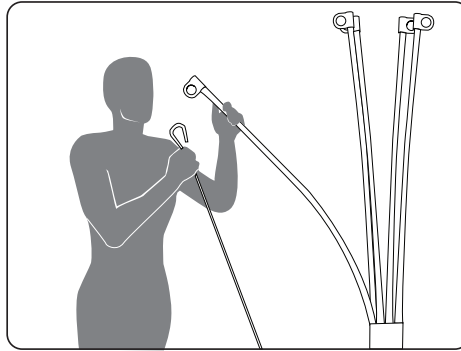


Einhängen der Power Rods™ in die Kabel

Den gewünschten Widerstand können Sie mit einem oder mehreren Rods einstellen.

Sie hängen mehrere Rods in ein Zugkabel ein, indem Sie den Kabelhaken zuerst am Endstück der Rod-Stange befestigen, die sich am nächsten zum Kabel befindet. Anschließend können Sie die nächste Rod-Stange in denselben Haken einhängen.

Da Sie zuerst die am nächsten gelegene Rod-Stange einhängen, wird ein Überkreuzen der Rods an den Enden verhindert.



Stellen Sie sich beim Einhaken der Power Rods™ niemals über die Rods. Stellen Sie sich beim Befestigen der Rods seitlich hin.

Halten Sie die Rods immer gut fest. Sie stehen unter Spannung.

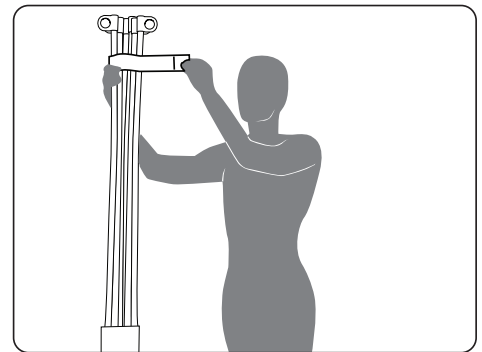
Lagerung der Multistation

Lösen Sie die Kabel von der Power Rod™-Einheit, wenn Sie Ihre Multistation nicht nutzen. Binden Sie alle Rods mit dem mitgelieferten Band am oberen Ende zusammen. Auch die Zugkabel und Handgriffe können Sie mit diesem Band platzsparend zusammenhalten. Wenn Sie die Rods und Kabel nicht abnehmen, können sie sich unterwartet lösen und Verletzungen verursachen.



Kabel und Power Rod™-Einheiten müssen immer mit dem Band zusammengebunden werden, wenn sie nicht genutzt werden. Das Band muss vor dem Training mit den Rods entfernt werden.

Wenn Sie die oberen Kabel nicht verwenden, befestigen Sie die unteren Enden am Clip auf der Rückseite der Lat-Übungsstation. Dort sind sie gesichert und stören beim Training nicht. Wenn Sie die Kabel der Beinverlängerung nicht verwenden, befestigen Sie sie so, dass sie beim Training nicht stören.

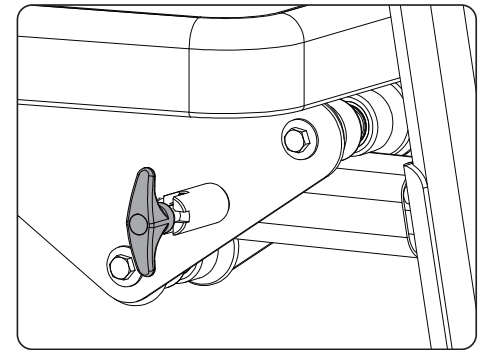


Die Trainingsbank

Ihre Bowflex™ Multistation bietet verschiedene Sitz- und Bankpositionen: Flachbank, 45° Neigung und frei gleitende Sitzverlängerung. Sie stellen den Sitz ein, indem Sie den Sitzeinstellknopf herausziehen und den Sitz in das andere Arretierloch in der Schiene schieben. Lassen Sie den Einstellknopf wieder los, um den Sitz zu fixieren. Stellen Sie sicher, dass der Sitzeinstellknopf sicher einrastet.



Verstellen Sie den Sitz nicht, während Sie darauf sitzen. Stellen Sie sich nicht auf den Sitz.



Flachbank

Die meisten Übungen werden auf der Flachbank ausgeführt.

45°-Schrägbank

Bringen Sie die Trainingsbank in die Flachbankposition, und befolgen Sie die oben aufgeführten Anweisungen zum Lösen und Verschieben von Sitz und Bank. Heben Sie die Bank an, und schieben Sie gleichzeitig den Sitz in Richtung Power Rods™, bis der Bankrücken an der Lat-Übungsstation anliegt.

Trainingsbank entfernen

Die Bank lässt sich problemlos am Sitz anbringen und wieder entfernen. Um die Bank anzubringen, hängen Sie das Scharnier am Ende der Bank in das Scharnier an der Sitzgleitbacke und drehen das andere Ende nach unten in Richtung Sitzschiene.



Das Ende der Bank muss fest im Scharnier am an der Sitzgleitbacke einrasten. Drehen Sie die Bank dann nach unten in Richtung Sitzschiene. Wenn die Bank nicht vollständig an der Gleitbacke und der Schiene eingerastet ist, ist sie instabil und kann sich lösen, was zu Verletzungen führen kann.

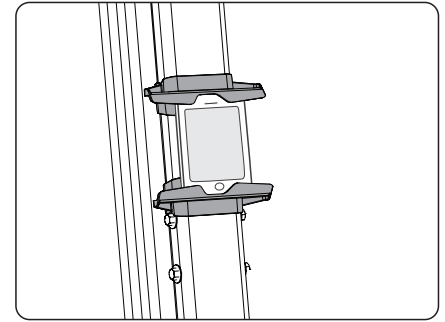
Um die Bank abzunehmen, heben Sie das Ende in der Nähe der Übungsstation an und ziehen Sie die Bank aus dem Scharnier an der Sitzgleitbacke.

Frei gleitender Sitz

Entfernen Sie die Bank, ziehen Sie den Einstellknopf heraus, drehen Sie ihn halb herum und lassen Sie ihn anschließend wieder los, um die Bank in den Gleitsitz zu bringen.

Gestell

Ihre Bowflex™ Multistation ist mit einer Medienablage an der Lat-Übungsstation ausgestattet. Auf der Medienablage an der Lat-Übungsstation können Sie Mobilgeräte oder andere Medien sicher ablegen. Legen Sie Ihr Mobilgerät in den unteren Teil der Medienablage. Halten Sie Ihr Mobilgerät in dieser Position und schieben Sie den oberen Teil der Ablage nach unten, bis Ihr Gerät sicher zwischen oberem und unterem Teil liegt. Für ein optimales Training befolgen Sie die Trainingsprogramme und Trainingsvideos unter www.pr1000workouts.com.



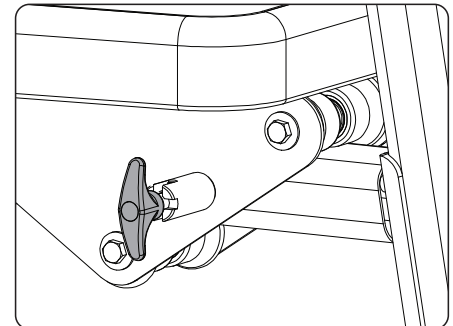
Pflege der Bowflex™ Multistation

Überprüfen Sie vor jedem Training, ob das Gerät Verschleißerscheinungen oder lose Komponenten aufweist. Ziehen Sie lose Komponenten vor dem Training fest und tauschen Sie verschlissene Komponenten gegebenenfalls aus. Achten Sie vor allem auf Kabel, Rollen oder Riemen und deren Verbindungsstellen.

! Die Sicherheit und der Zustand eines Geräts kann nur gewährleistet werden, wenn das Gerät regelmäßig auf Beschädigungen untersucht und repariert wird. Die regelmäßige Wartung des Geräts liegt in der ausschließlichen Verantwortung des Eigentümers. Verschlossene oder beschädigte Komponenten müssen umgehend ausgetauscht werden. Ist eine Reparatur erforderlich, darf das Gerät bis dahin nicht mehr verwendet werden. Verwenden Sie für Austausch und Reparatur des Geräts ausschließlich Teile des Herstellers.

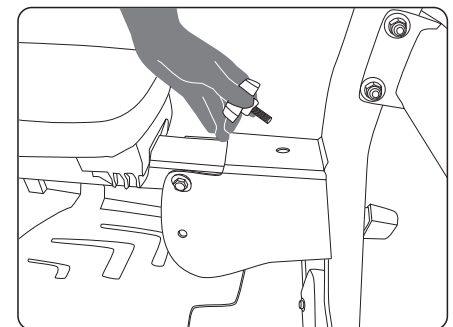
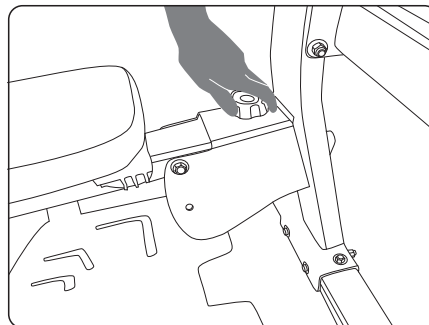
Reinigen Sie die Bank nach jedem Training mit einem sanften Reinigungsmittel. Verwenden Sie keine Fahrzeugpflegemittel.

Sie machen die Bank unter Umständen zu glatt und rutschig.



Lagerung Ihrer Multistation

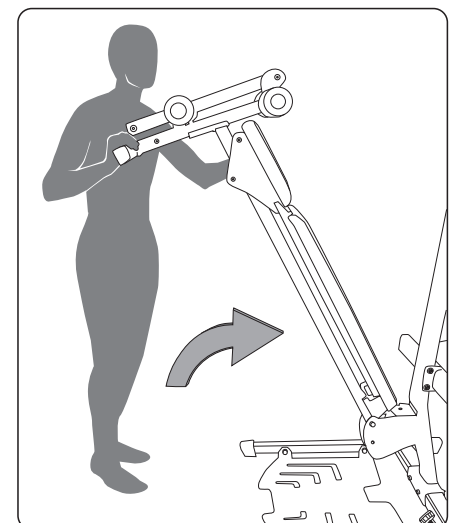
1. Bringen Sie Sitz und Bank mit dem Einstellknopf in die flache Position.
2. Entfernen Sie alle Power Rods™ und fixieren Sie die Power Rod™-Einheit mit dem mitgelieferten Riemen.
3. Trennen Sie den Fixierknopf der Sitzschiene von der Sitzschiene.
4. Klappen Sie die Bank Richtung Power Rod™-Einheit.
5. Sichern Sie die Bank, indem Sie den Fixierknopf der Sitzschiene in die Öffnung an der Seite der Sitzschienehalterung stecken.



! Wenn der Fixierknopf an der Sitzschiene nicht richtig an der Sitzschiene einrastet, besteht Verletzungsgefahr.

Stellen Sie sich beim Anheben oder Absenken nicht auf die Plattform darunter. Es besteht Verletzungsgefahr.

Heben/Senken Sie die Sitzschiene immer mit beiden Händen. Gehen Sie in die Knie, wenn Sie die Sitzschiene heben oder senken. Wenn Sie keine korrekten Hebetechniken verwenden, besteht Verletzungsgefahr.





Bei zusammengeklappter Sitzschiene dürfen keine Übungen ausgeführt werden.

Bewegen Sie das Gerät nicht alleine. Andernfalls könnte es zu Verletzungen oder zu Schäden am Gerät kommen.

Wenn Sie Fragen zu Ihrer Bowflex™ Multistation haben, wenden Sie sich an den Kundendienst (USA/Kanada) oder an Ihren Händler vor Ort (außerhalb von USA/Kanada).

Ausrüstung und Zubehör



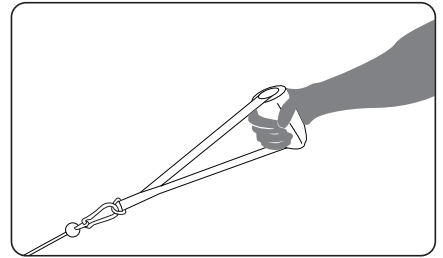
Vor der Verwendung immer auf Verschleiß überprüfen.

Handgriffe

Nehmen Sie die Handgriffe fest in die Hand oder hängen Sie sich mit Fuß- oder Handgelenk ein. Befestigen Sie die Kabelclips der Rolle an die D-Ringe an den Griffen, um sie mit den Kabeln zu verbinden.

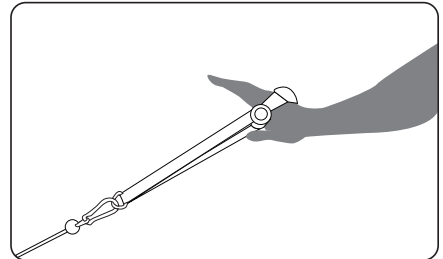
Standardgriff

Umfassen Sie Griff und Manschette und formen Sie so einen Griff, ohne die Hand durch die Manschette zu führen. Die meisten Übungen werden mit diesem Griff ausgeführt. Der Standardgriff wird auch für Übungen mit Hammergriff verwendet, wenn Sie den Griff zur besseren Handgelenksunterstützung vertikal halten müssen.



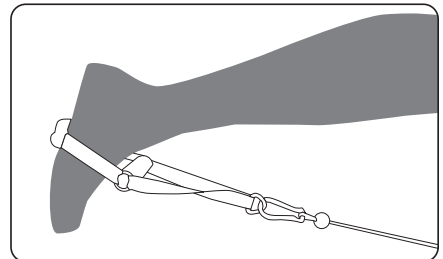
Manschettengriff Handgelenk:

Führen Sie die Hand durch die Manschette des Griffs, so dass das Schaumstoffpolster auf dem Handrücken liegt. Umfassen Sie dann den Griff in Ihrer Handfläche. Dieser Griff eignet sich besonders für Fronthebe-Übungen bzw. Übungen, bei denen die Handfläche nach unten zeigt.



Fußgriff

Führen Sie den Fuß durch die Manschette des Griffs, so dass das Schaumstoffpolster auf dem Fußrücken liegt.

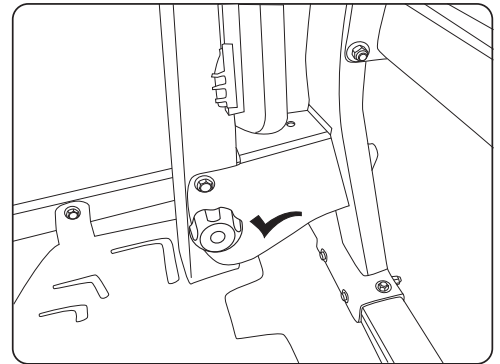
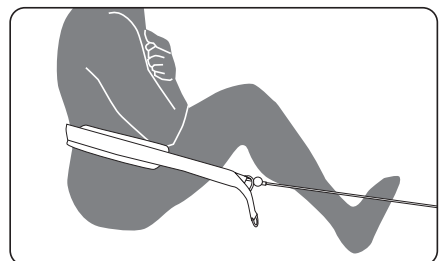


Beinpressegurt

Legen Sie den Beinpressegurt um den unteren Rücken und befestigen Sie die D-Ringe an den Kabelclips. Der Gurt muss während der Übung leicht unter Spannung bleiben, um nicht herunter zu rutschen.

Weiteres Zubehör

Weiteres Zubehör für Ihre Multistation erhalten Sie beim Kundendienst (USA/Kanada) oder bei Ihrem Händler vor Ort (außerhalb der USA/Kanada).



Die Programme

20 Minuten für einen besseren Körper

Häufigkeit: 3 Tage die Woche (M-M-F)

Zeit: 20 Minuten

Beginnen Sie mit einem Satz pro Übung. Wärmen Sie sich mit einem geringen Widerstand auf, mit dem Sie einfach 5 - 10 Wiederholungen durchführen können, ohne zu ermüden. Konzentrieren Sie sich darauf, Ihre Technik zu trainieren und zu verbessern, bevor Sie den Widerstand erhöhen. Fahren Sie dann mit einem höheren Widerstand fort, der Ihnen nicht weniger als 10 Wiederholungen und nicht mehr als 15 Wiederholungen erlaubt. Mit steigender Kraft können Sie pro Übung zwei Sätze durchführen. Führen Sie alle Sätze einer Übung vollständig durch, bevor Sie mit der nächsten Übung fortfahren. Machen Sie zwischen den Sätzen 30 bis 45 Sekunden Pause. Führen Sie die Wiederholungen langsam aus. Orientieren Sie sich an einem Tempo, bei dem Sie die Bewegung zu jedem Zeitpunkt sofort unterbrechen könnten. Zählen Sie drei Sekunden für die Aufwärtsbewegung und drei Sekunden für die Abwärtsbewegung, und trainieren Sie bei jedem Satz bis zur Ermüdung.

Brust	Bankdrücken	1-2	10-15
Zurück	Lat-Rudern sitzend	1-2	10-15
Schultern	Crossover-Rudern im Sitzen für hintere Deltamuskeln	1-2	10-15
Arme	Bizeps-Curl stehend	1-2	10-15
	Trizeps-Pushdown	1-2	10-15
Beine	Wadenheben	1-2	10-15
	Beinpresse	1-2	10-15
Rumpf	Rumpfdrehung	1-2	10-15
	Bauch-Crunch sitzend	1-2	10-15

Allgemeine Kondition für Fortgeschrittene

Häufigkeit: 4 Tage die Woche (M-D-D-F)

Zeit: 20 Minuten

Wenn Sie bereits ausreichend Erfahrung mit den oben beschriebenen Übungen haben und keine neuen Ergebnisse mehr erzielen oder Ihnen die Übungen einfach langweilig geworden sind, ist es Zeit, das Programm zu ändern. Sie können das Training mit dem folgenden geteilten System verbessern, bei dem gegensätzliche Muskelgruppen an unterschiedlichen Tagen trainiert werden. Hierfür erhöhen Sie den Widerstand, sobald Sie 12 Wiederholungen problemlos schaffen, und Sie erhöhen den Trainingsumfang, indem Sie mehr Sätze und Übungen absolvieren. Führen Sie die Wiederholungen langsam aus. Orientieren Sie sich an einem Tempo, bei dem Sie die Bewegung zu jedem Zeitpunkt sofort unterbrechen könnten. Zählen Sie drei Sekunden für die Aufwärtsbewegung und drei Sekunden für die Abwärtsbewegung, und trainieren Sie bei jedem Satz bis zur Ermüdung.

Tag 1 & 3

Brust	Bankdrücken	1-3	10-12
Schultern	Schulterpresse sitzend	1-3	10-12
Arme	Trizeps-Pushdown	1-3	10-12
	Bizeps-Curl stehend	1-3	10-12
Beine	Beinstrecker	1-3	10-12
	Wadenheben	1-3	10-12

Tag 2 & 4

Zurück	Lat-Rudern sitzend	1-3	10-12
	Pulldowns mit gestrecktem Arm	1-3	10-12
Schultern	Crossover-Rudern im Sitzen für hintere Deltamuskeln	1-3	10-12
Arme	Bizeps-Curl stehend	1-3	10-12
	Trizeps-Pushdown	1-3	10-12
Rumpf	Rumpfdrehung	1-3	10-12
	Bauch-Crunch sitzend	1-3	10-12

20-Minuten-Training für Ober- und Unterkörper

Häufigkeit: 4 Tage die Woche (M-D-D-F)

Zeit: 20 Minuten

Dieses Programm bietet ein schnelles und effektives Training, das Muskel- und leichtes Herzkreislauftraining kombiniert. Es eignet sich vor allem, wenn Sie wenig Zeit haben oder nach einer Abwechslung für das normale Training suchen. Trainieren Sie bei diesem Programm 2 Tage hintereinander, und machen Sie dann 1 bis 2 Tage Pause. Führen Sie alle Übungen fast bis zur Ermüdungsgrenze durch. Unterbrechen Sie an dem Punkt, an dem Sie merken, dass Ihre Technik nachlässt. Machen Sie zwischen den Sätzen nur 20 bis 30 Sekunden Pause. Wenn Sie bereits trainiert sind, erhöhen Sie die Anzahl der Sätze. Führen Sie die Wiederholungen langsam aus. Orientieren Sie sich an einem Tempo, bei dem Sie die Bewegung zu jedem Zeitpunkt sofort unterbrechen könnten. Zählen Sie drei Sekunden für die Aufwärtsbewegung und drei Sekunden für die Abwärtsbewegung.

Tag 1 & 3	Brust	Bankdrücken	1-3	12-15
	Zurück	Lat-Rudern sitzend	1-3	12-15
	Schultern	Crossover-Rudern im Sitzen für hintere Deltamuskeln	1-3	12-15
	Arme	Bizeps-Curl stehend	1-3	12-15
Trizepsstrecker liegend		1-3	12-15	
Tag 2 & 4	Beine	Beinstrecker	1-3	12-15
		Beinpresse	1-3	12-15
		Kickback stehend	1-3	12-15
		Hüftadduktor stehend	1-3	12-15
	Rumpf	Rumpfdrehung	1-3	10-12
		Bauch-Crunch sitzend	1-3	10-12

Bodybuilding

Häufigkeit: 6 Tage Training, 1 Tag Pause (Tag 6)

Zeit: 45-60 Minuten

Bodybuilding erfordert konzentriertes und intensives Training sowie korrekte Ernährung. Trainieren Sie jede Muskelgruppe bis zur Erschöpfung, bevor Sie mit der nächsten Übung fortfahren. Vergessen Sie keine Muskelgruppe. Falls notwendig, können Sie eine aerobe Trainingseinheit einfügen, um den Kalorienverbrauch zu steigern und Körperfett zu reduzieren, um eine noch definierte Muskulatur zu erzielen. Machen Sie zwischen den Sätzen und Übungen 30 bis 60 Sekunden Pause. Konzentrieren Sie sich auf die korrekte Form. Straffen Sie den Muskel vor der Bewegung, spannen Sie ihn während der Bewegung an, "verkrampfen" Sie ihn am Höhepunkt der Kontraktion und setzen Sie der Abwärtsbewegung Widerstand entgegen. Führen Sie die Wiederholungen langsam aus. Orientieren Sie sich an einem Tempo, bei dem Sie die Bewegung zu jedem Zeitpunkt sofort unterbrechen könnten. Zählen Sie drei Sekunden für die Aufwärtsbewegung und drei Sekunden für die Abwärtsbewegung, und trainieren Sie bei jedem Satz bis zur Ermüdung.

Tag 1 & 3	Brust	Bankdrücken	2-4	8-12
		Bankdrücken nach vorne (geneigte Sitzposition)	2-4	8-12
	Schultern	Schulterpresse sitzend	2-4	8-12
		Crossover-Rudern im Sitzen für hintere Deltamuskeln	2-4	8-12
		Schulterheben vorne	2-4	8-12
		Rückzug der Schulterblätter	2-4	8-12

Tag 2 & 4	Zurück	Lat-Rudern sitzend	2-4	8-12
		Pulldowns mit Umkehrgriff	2-4	8-12
	Arme	Bizeps-Curl stehend	2-4	8-12
		Handgelenks-Curl stehend	2-4	8-12
		Trizeps-Pushdown	2-4	8-12
		Trizepsstrecker liegend	2-4	8-12

Tag 5 & 7	Beine	Beinpresse	2-4	8-12
		Beinstrecker	2-4	8-12
		Kickback stehend	2-4	8-12
		Hüftabduktor sitzend	2-4	8-12
	Rumpf	Bauch-Crunch sitzend	2-4	8-12
		Rumpfdrehung	2-4	8-12

Anaerobes Zirkeltraining / Herzkreislauftraining

Häufigkeit: 6 Tage Training, 1 Tag Pause (Tag 6)

Zeit: 20-45 Minuten

Zirkeltraining ist ein großartige Möglichkeit, die Vorteile des Krafttrainings und des Herzkreislauftrainings in einem schnellen, herausfordernden Programm zu kombinieren. Ziel ist es, schnell zwischen den Übungen zu wechseln. Dabei sind die Pausen nur so lange, wie für den Aufbau der nächsten Übung notwendig ist (weniger als 20 Sekunden). Bei einem Zirkel wird pro Übung ein Satz durchgeführt. Beginnen Sie zunächst mit einer Rund von Zirkel 1. Machen Sie dann noch eine weitere Runde desselben Zirkels. Sobald Sie drei Runden von Zirkel 1 abgeschlossen haben, fahren Sie mit einer Runde von Zirkel 2 fort. Wenn Sie fit genug sind, machen Sie weitere Runden von Zirkel 2. Wiederholen Sie diesen Ablauf mit Zirkel 3. Dabei sollte die Herzfrequenz den Wert 220 minus Ruhepuls nicht überschreiten. Führen Sie jede Wiederholung langsam durch. Zählen Sie drei Sekunden für die Aufwärtsbewegung und drei Sekunden für die Abwärtsbewegung.

Tag 1 & 3	Brust	Bankdrücken	8-12
	Beine	Beinpresse	8-12
	Zurück	Lat-Rudern sitzend	8-12
	Beine	Wadenheben	8-12
	Rumpf	Bauch-Crunch sitzend	8-12

Tag 2 & 4	Schultern	Schulterpresse sitzend	8-12
	Beine	Beinstrecker	8-12
	Zurück	Schmal gegriffene Pulldowns	8-12
	Rumpf	Bauch-Crunch sitzend	8-12
	Arme	Bizeps-Curl stehend	8-12

Tag 5 & 7	Schultern	Crossover-Rudern im Sitzen für hintere Deltamuskeln	8-12
	Arme	Trizeps-Pushdown	8-12
	Beine	Wadenheben	8-12
	Rumpf	Rumpfdrehung	8-12

Umfassendes aerobes Zirkeltraining

Häufigkeit: 2-3 Mal pro Woche

Zeit: 20-60 Minuten

Zirkeltraining ist ein großartige Möglichkeit, die Vorteile des Krafttrainings und des Herzkreislauftrainings in einem schnellen, herausfordernden Programm zu kombinieren. Wenn Sie zwischen den einzelnen Sätzen eine aerobe Übung einfügen, stärken Sie Ihre aeroben Fähigkeiten und Ihre Ausdauer und verbrennen Fett. Ziel ist es, schnell zwischen den Übungen zu wechseln. Dabei sind die Pausen nur so lange, wie für den Aufbau der nächsten Übung notwendig ist (weniger als 20 Sekunden). Bei einem Zirkel wird pro Übung ein Satz durchgeführt. Beginnen Sie zunächst mit einer Rund von Zirkel 1. Machen Sie dann noch eine weitere Runde desselben Zirkels. Sobald Sie drei Runden von Zirkel 1 abgeschlossen haben, fahren Sie mit einer Runde von Zirkel 2 fort. Wenn Sie fit genug sind, machen Sie weitere Runden von Zirkel 2. Dabei sollte die Herzfrequenz den Wert 220 minus Ruhepuls nicht überschreiten. Führen Sie jede Übungwiederholung langsam und präzise durch. Zählen Sie drei Sekunden für die Aufwärtsbewegung und drei Sekunden für die Abwärtsbewegung.

Hierfür eignet sich jede aerobe Übung. Hier einige Beispiele: Springen, auf der Stelle laufen oder Treppen steigen.

Zirkel 1	Brust	Bankdrücken	8-12
	Aerobes Training	30-60 Sekunden	
	Beine	Beinpresse	8-12
	Aerobes Training	30-60 Sekunden	
	Zurück	Lat-Rudern sitzend	8-12
	Aerobes Training	30-60 Sekunden	
	Beine	Wadenheben	8-12
	Aerobes Training	30-60 Sekunden	
	Rumpf	Bauch-Crunch sitzend	8-12
	Aerobes Training	30-60 Sekunden	
Zirkel 2	Schultern	Schulterpresse sitzend	8-12
	Aerobes Training	30-60 Sekunden	
	Beine	Beinstrecker	8-12
	Aerobes Training	30-60 Sekunden	
	Zurück	Zug mit Umkehrgriff	8-12
	Aerobes Training	30-60 Sekunden	
	Rumpf	Rumpfdrehung	8-12
	Aerobes Training	30-60 Sekunden	
	Arme	Bizeps-Curl stehend	8-12

Krafttraining

Häufigkeit: 3 Tage die Woche (M-M-F)

Zeit: 45-60 Minuten

Dieses Programm konzentriert sich auf allgemeine Kraftentwicklung. Hierbei handelt es sich um ein Fortgeschrittenenprogramm. Sie sollten zunächst das allgemeine Konditionstraining für Fortgeschrittene sicher beherrschen und Ihre Techniken perfektioniert haben. Trainieren Sie bei jedem Satz bis an die Belastungsgrenze. Wenn Sie mehr als 5 bis 8 Wiederholungen schaffen, sollten Sie den Widerstand um 5 lbs erhöhen und die Wiederholungen auf 5 reduzieren. Machen Sie zwischen den Sätzen und Übungen 60 bis 120 Sekunden Pause. Konzentrieren Sie sich auf die korrekte Form. Straffen Sie den Muskel vor der Bewegung, spannen Sie ihn während der Bewegung an, "verkramphen" Sie ihn am Höhepunkt der Kontraktion und setzen Sie der Abwärtsbewegung Widerstand entgegen. Führen Sie die Wiederholungen langsam aus. Orientieren Sie sich an einem Tempo, bei dem Sie die Bewegung zu jedem Zeitpunkt sofort unterbrechen könnten. Zählen Sie zwei Sekunden für die Aufwärtsbewegung und vier Sekunden für die Abwärtsbewegung, und trainieren Sie bei jedem Satz bis zur Ermüdung.

Tag 1	Brust	Bankdrücken	2-4	5-8
		Bankdrücken nach vorne (geneigte Sitzposition)	2-4	5-8
	Schultern	Schulterpresse sitzend	2-4	5-8
		Crossover-Rudern im Sitzen für hintere Deltamuskeln	2-4	5-8
		Schulterheben vorne	2-4	5-8

Tag 2

Zurück	Lat-Rudern sitzend	2-4	5-8
	Pulldowns mit gestrecktem Arm	2-4	5-8
Arme	Bizeps-Curl stehend	2-4	5-8
	Handgelenks-Curl stehend	2-4	5-8
	Trizeps-Pushdown	2-4	5-8
	Trizepsstrecker	2-4	5-8

Tag 3

Beine	Beinpresse	2-4	5-8
	Beinstrecker	2-4	5-8
	Kickback stehend	2-4	5-8
	Wadenheben	2-4	5-8
Rumpf	Rumpfdrehung	2-4	5-8
	Bauch-Crunch sitzend	2-4	5-8

Übungen



Verteilen Sie Ihr Körpergewicht während des Trainings mittig auf dem Gerät, dem Sitz oder der Plattform.

Wenn Sie mit dem Gerät Beinübungen im Stehen trainieren, halten Sie sich dabei stets an der Lat-Übungsstation fest, um einen sicheren Stand zu gewährleisten.

Alle Übungen in diesem Handbuch basieren auf dem kalibrierten Widerstand und den Kapazitätsstufen des Geräts. Für das Training auf diesem Gerät werden nur die Übungen in diesem Handbuch oder aus anderen von Bowflex™ genehmigten und zur Verfügung gestellten Unterlagen empfohlen.

Herz-Kreislauf (Rudern)

Beanspruchte Muskeln

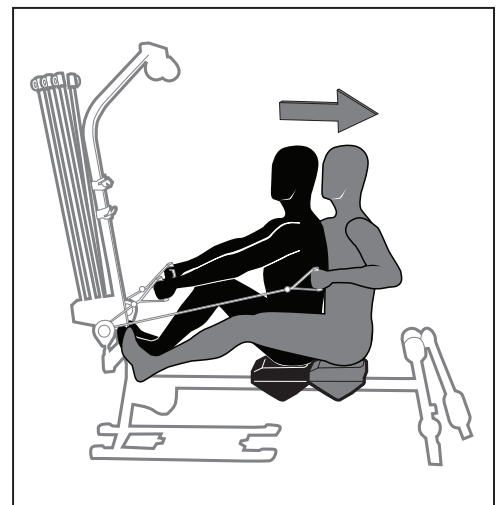
Großer Brustmuskel, vordere Deltamuskel

Geräteeinstellung

- Bank und Sitzschienenfixierknopf abmontieren
- Rollen Querstange Brusteinheit
- Handgriffe
- Clips an Widerstands-Rods anbringen

Tipps für Ihren Trainingserfolg

- Lassen Sie die Rückenmuskeln angespannt. Lassen Sie die Brustmuskeln angespannt.
- Lehnen Sie sich aus der Hüfte zurück, nicht aus der Taille.



Bankdrücken – horizontale Schulteradduktion (und Ellbogenstreckung)

Beanspruchte Muskeln

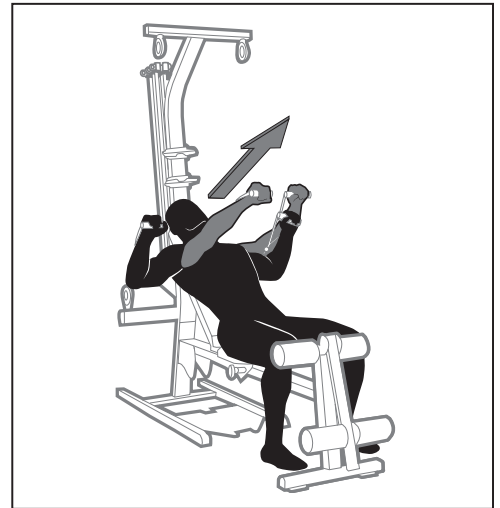
Großer Brustmuskel, Schultermuskulatur und Trizeps

Geräteeinstellung

- Bank in eine 45°-Neigung bringen.
- Rollen Querstange Brusteinheit
- Handgriffe
- Clips an Power Rods™ anbringen.

Tipps für Ihren Trainingserfolg

- halten Sie Oberarme und Rumpf während der gesamten Bewegung in einem 90°-Winkel.
- Lassen Sie die Brustmuskeln angespannt.
- Begrenzen und kontrollieren Sie Ihren Bewegungsbereich.
- Lassen Sie Ihre Knie angewinkelt. Die Füße stehen auf dem Boden, Ihr Kopf liegt auf der Bank auf.
- Lassen Sie die Schulterblätter zusammengezogen und spannen Sie die Rückenmuskeln an.



Bankdrücken nach vorn (geneigte Sitzposition) – horizontale Schulteradduktion (Ellbogenstreckung)

Beanspruchte Muskeln

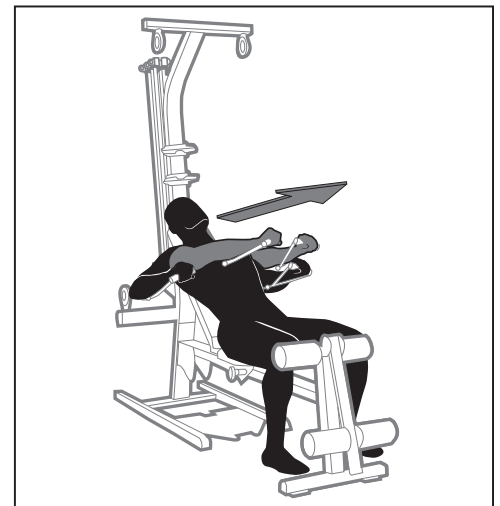
Großer Brustmuskel, Schultermuskulatur und Trizeps

Geräteeinstellung

- Bank in eine 45°-Neigung bringen.
- Rollen Querstange Brusteinheit
- Handgriffe
- Clips an Power Rods™ anbringen.

Tipps für Ihren Trainingserfolg

- Der Winkel zwischen Oberarm und Rumpf sollte zu Beginn der Übung 90° betragen und am Ende etwas weniger als 90°.
- Lassen Sie Ihre Knie angewinkelt. Die Füße stehen auf dem Boden, Ihr Kopf liegt auf der Bank auf.
- Stoppen Sie die Bewegung, wenn sich Ihre Ellbogen auf Schulterhöhe befinden.
- Lassen Sie die Schulterblätter zusammengezogen und spannen Sie die Rückenmuskeln an.



Bankdrücken nach oben (geneigte Sitzposition) – horizontale Schulteradduktion (Ellbogenstreckung)

Beanspruchte Muskeln

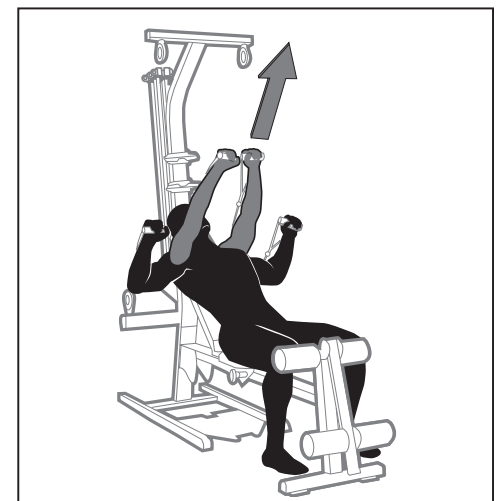
Großer Brustmuskel, Schultermuskulatur und Trizeps

Geräteeinstellung

- Bank in eine 45°-Neigung bringen.
- Rollen Querstange Brusteinheit
- Handgriffe
- Clips an Power Rods™ anbringen.

Tipps für Ihren Trainingserfolg

- Der Winkel zwischen Oberarm und Rumpf sollte zu Beginn der Übung 90° betragen und am Ende etwas weniger als 90°.
- Lassen Sie Ihre Knie angewinkelt. Die Füße stehen auf dem Boden, Ihr Kopf liegt auf der Bank auf.
- Stoppen Sie die Bewegung, wenn sich Ihre Ellbogen auf Schulterhöhe befinden.
- Lassen Sie die Schulterblätter zusammengezogen und spannen Sie die Rückenmuskeln an.



Schulterpresse sitzend – Schulteradduktion (Ellbogenstreckung)

Beanspruchte Muskeln

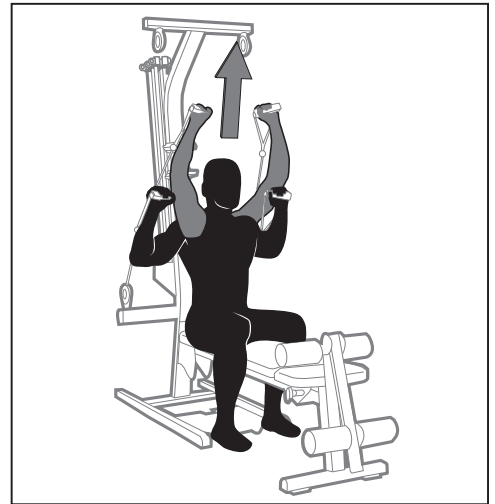
Vorderer Deltamuskel, obere Trapezmuskeln und Trizeps

Geräteeinstellung

- Bank in flache Position bringen
- Rollen Querstange Brusteinheit
- Handgriffe
- Clips an Power Rods™ anbringen.

Tipps für Ihren Trainingserfolg

- Die Knie sind angewinkelt, die Füße stehen flach auf dem Boden.
- Achten Sie darauf, beim Heben der Arme nicht ins Hohlkreuz zu geraten.
- Lassen Sie die Bauch- und Rückenmuskeln angespannt.
- Halten Sie die vorderen Schultermuskeln angespannt, wenn Sie in die Startposition zurückkehren.



Schulterheben vorne – Schulterstreckung (Ellbogenstabilisierung)

Beanspruchte Muskeln

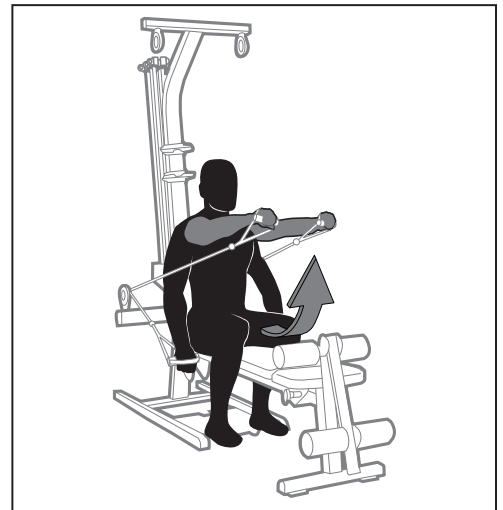
Vordere und mittlere Deltamuskeln

Geräteeinstellung

- Bank in flache Position bringen
- Rollen Querstange Brusteinheit
- Handgriffe
- Clips an Power Rods™ anbringen.

Tipps für Ihren Trainingserfolg

- Halten Sie den Oberkörper und Rücken gerade und gehen Sie leicht ins Hohlkreuz.
- Die Knie sind angewinkelt, die Füße stehen flach auf dem Boden.
- Achten Sie darauf, beim Heben der Arme nicht ins Hohlkreuz zu geraten.
- Die Arme können im Wechsel oder zusammen bewegt werden.



Crossover-Rudern im Sitzen für hintere Deltamuskeln

Beanspruchte Muskeln

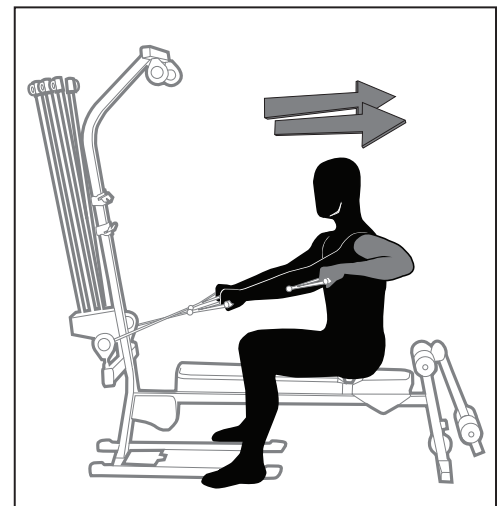
Hinterer und mittlerer Deltamuskel, hinterer Schultergelenksmuskel, oberer Latissimus, großer Rückenrundmuskel, Trapezmuskel und Rhomboidmuskel

Geräteeinstellung

- Bank in flache Position bringen
- Rollen Querstange Brusteinheit
- Handgriffe
- Clips an Power Rods™ anbringen.

Tipps für Ihren Trainingserfolg

- halten Sie Oberarme und Rumpf während der gesamten Bewegung in einem 90°-Winkel.
- Die Knie sind angewinkelt, die Füße stehen flach auf dem Boden.
- Um die Arme abwechselnd zu trainieren, halten Sie sich mit der Ruhehand zur zusätzlichen Stabilisierung an der Bank fest.
- Lassen Sie die Schulterblätter zusammengezogen und spannen Sie die Rückenmuskeln an.



Rückzug der Schulterblätter

Beanspruchte Muskeln

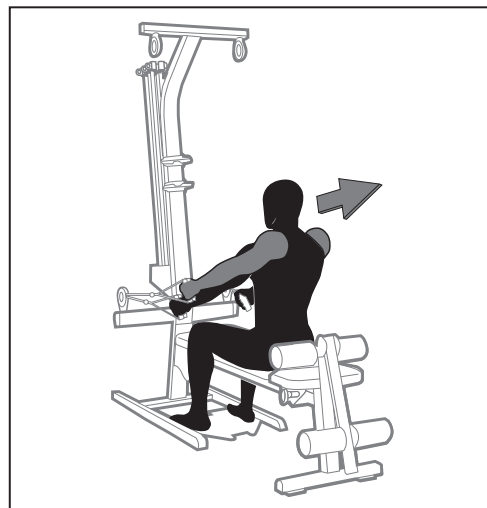
Mittlere Trapezmuskeln und Rhomboidmuskeln

Geräteeinstellung

- Bank in flache Position bringen
- Rollen Querstange Brusteinheit
- Handgriffe
- Clips an Power Rods™ anbringen.

Tipps für Ihren Trainingserfolg

- Halten Sie den Rücken gerade.
- Drücken Sie die Brust raus.
- Die Knie sind angewinkelt, die Füße stehen flach auf dem Boden.
- Halten Sie den Rücken gerade und gehen Sie leicht ins Hohlkreuz.
- Führen Sie diese Bewegung ohne die Unterstützung Ihrer Armmuskeln aus.



Rückenübungen

Schmal gegriffene Pulldowns

Beanspruchte Muskeln

Großer Rückenmuskel, großer Rückenrundmuskel, hintere Deltamuskeln und Bizeps

Geräteeinstellung

- Bank in flache Position bringen
- Rolle obere Querstange
- Handgriffe
- Clips an Power Rods™ anbringen.

Tipps für Ihren Trainingserfolg

- Die Knie sind angewinkelt, die Füße stehen flach auf dem Boden.
- Halten Sie die Wirbelsäule gerade, spannen Sie die Bauchmuskeln an und gehen Sie leicht ins Hohlkreuz.
- Spannen Sie die Rückenmuskeln während der gesamten Übung leicht an.
- Entspannen Sie Ihre Schulterblätter auf dem Höhepunkt jeder Wiederholung.
- Beginnen Sie die neue Wiederholung, indem Sie die Schulterblätter herunterdrücken.



Pulldowns mit gestrecktem Arm

Beanspruchte Muskeln

Großer Rückenmuskel, großer Rückenrundmuskel, hintere Deltamuskeln und Bizeps

Geräteeinstellung

- Bank in flache Position bringen
- Rolle obere Querstange
- Handgriffe
- Clips an Power Rods™ anbringen.

Tipps für Ihren Trainingserfolg

- Die Knie sind leicht angewinkelt, die Füße stehen flach auf dem Boden.
- Halten Sie die Wirbelsäule gerade, spannen Sie die Bauchmuskeln an und gehen Sie leicht ins Hohlkreuz.



Lat-Rudern sitzend – Schulterstreckung (Ellbogenbeugung)

Beanspruchte Muskeln

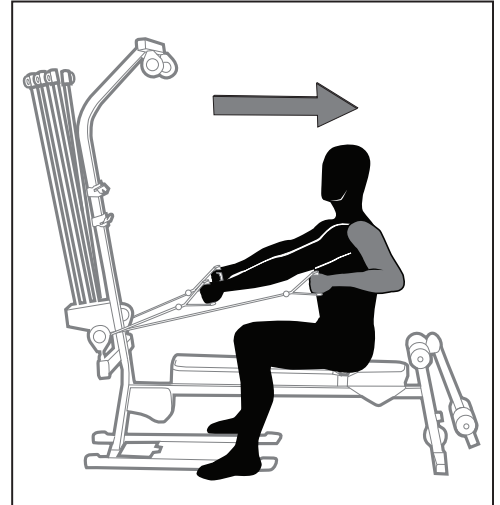
Großer Rückenmuskel, großer Rückenrundmuskel, hintere Deltamuskeln und Bizeps

Geräteeinstellung

- Bank in flache Position bringen
- Rollen Querstange Brusteinheit
- Handgriffe
- Clips an Power Rods™ anbringen.

Tipps für Ihren Trainingserfolg

- Die Knie sind angewinkelt, die Füße stehen flach auf dem Boden.
- Beugen Sie den Oberkörper nicht nach vorne.
- Drücken Sie die Brust raus und halten Sie den Rücken gerade.
- Entspannen Sie Ihre Schulterblätter auf dem Höhepunkt jeder Wiederholung.
- Beginnen Sie die neue Wiederholung, indem Sie die Schulterblätter herunterdrücken.



Zug mit Umkehrgriff

Beanspruchte Muskeln

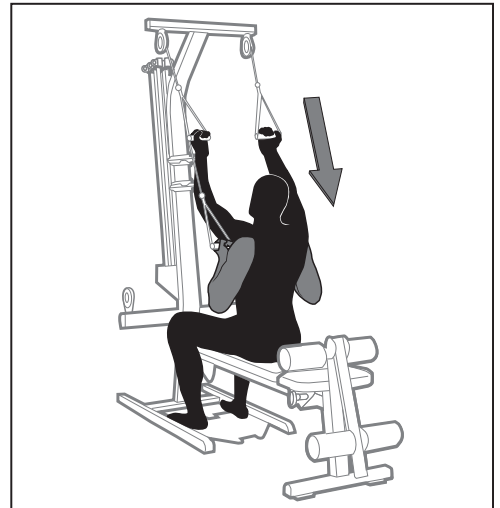
Untere Trapezmuskeln

Geräteeinstellung

- Bank in flache Position bringen
- Rolle obere Querstange
- Handgriffe
- Clips an Power Rods™ anbringen.

Tipps für Ihren Trainingserfolg

- Die Knie sind angewinkelt, die Füße stehen flach auf dem Boden.
- Halten Sie die Wirbelsäule gerade, spannen Sie die Bauchmuskeln an und gehen Sie leicht ins Hohlkreuz.
- Spannen Sie die Rückenmuskeln während der gesamten Übung an.
- Entspannen Sie Ihre Schulterblätter auf dem Höhepunkt jeder Wiederholung.
- Beginnen Sie die neue Wiederholung, indem Sie die Schulterblätter herunterdrücken.



Lendenmuskelstreckung stehend

Beanspruchte Muskeln

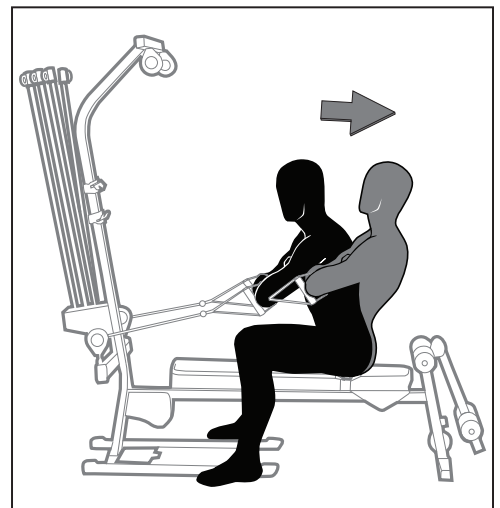
Unterer Trapezmuskel

Geräteeinstellung

- Bank in flache Position bringen
- Rollen Querstange Brusteinheit
- Handgriffe
- Clips an Power Rods™ anbringen.

Tipps für Ihren Trainingserfolg

- Die Knie sind angewinkelt, die Füße stehen flach auf dem Boden.
- Drehen Sie sich nur im Oberkörper.
- Drücken Sie die Brust raus und halten Sie den Rücken gerade.
- Halten Sie die Arme gekreuzt, die Handgriffe sind über die Unterarme geschoben.
- Entspannen Sie Ihre Schulterblätter auf dem Höhepunkt jeder Wiederholung.
- Beginnen Sie die neue Wiederholung, indem Sie die Schulterblätter herunterdrücken.



Trizeps-Pushdown – Ellbogenstreckung

Beanspruchte Muskeln

Trizeps

Geräteeinstellung

- Bank abnehmen
- Rolle obere Querstange
- Handgriffe
- Clips an Power Rods™ anbringen.

Tipps für Ihren Trainingserfolg

- Halten Sie bei dieser Übung die Oberarme ruhig und die Handgelenke gerade.
- Drücken Sie die Brust raus, spannen Sie die Bauchmuskeln an und gehen Sie leicht ins Hohlkreuz.
- Die Knie sind leicht angewinkelt, die Füße stehen flach auf dem Boden.
- Bewegen Sie sich kontrolliert und spannen Sie während der ganzen Übung den Trizeps an.



Trizepsstrecker liegend – Ellbogenstreckung

Beanspruchte Muskeln

Trizeps

Geräteeinstellung

- Bank in flache Position bringen
- Rollen Querstange Brusteinheit
- Handgriffe
- Clips an Power Rods™ anbringen

Tipps für Ihren Trainingserfolg

- Die Knie sind angewinkelt, die Füße stehen flach auf dem Boden.
- Stützen Sie den Kopf auf der Bank auf.
- Drücken Sie die Brust raus, ziehen Sie die Schulterblätter zusammen und gehen Sie leicht ins Hohlkreuz.
- Halten Sie Ihre Handgelenke gerade. Oberarm und Schulter dürfen sich bei dieser Übung nicht bewegen.
- Bewegen Sie sich kontrolliert und spannen Sie während der ganzen Übung den Trizeps an.



Bizeps-Curl stehend – Ellbogenbeugung (in Supination)

Beanspruchte Muskeln

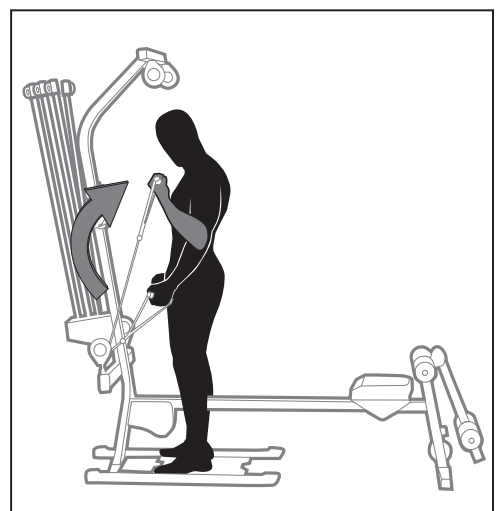
Bizeps

Geräteeinstellung

- Bank abnehmen
- Rollen Querstange Brusteinheit
- Handgriffe
- Clips an Power Rods™ anbringen.

Tipps für Ihren Trainingserfolg

- Drücken Sie die Brust raus, spannen Sie die Bauchmuskeln an und gehen Sie leicht ins Hohlkreuz.
- Die Knie sind leicht angewinkelt, die Füße stehen flach auf dem Boden.
- Halten Sie die Ellbogen eng am Körper und Ihre Handgelenke gerade.



Handgelenks-Curl stehend

Beanspruchte Muskeln

Bizeps, Unterarme

Geräteeinstellung

- Bank abnehmen
- Rollen Querstange Brusteinheit
- Handgriffe
- Clips an Power Rods™ anbringen

Tipps für Ihren Trainingserfolg

- Drücken Sie die Brust raus, spannen Sie die Bauchmuskeln an und gehen Sie leicht ins Hohlkreuz.
- Führen Sie die Bewegungen langsam aus und halten Sie während der gesamten Übung die Spannung in der Vorderseite der Unterarme.
- Die Knie sind leicht angewinkelt, die Füße stehen flach auf dem Boden.
- Lassen Sie während dieser Übung den Ellbogen unverändert angewinkelt. Die Bewegung erfolgt aus dem Handgelenk.
- Halten Sie Ihren Körper ruhig.



Bauchübungen

Crunch sitzend (mit Widerstand) – Rückenbeugung

Beanspruchte Muskeln

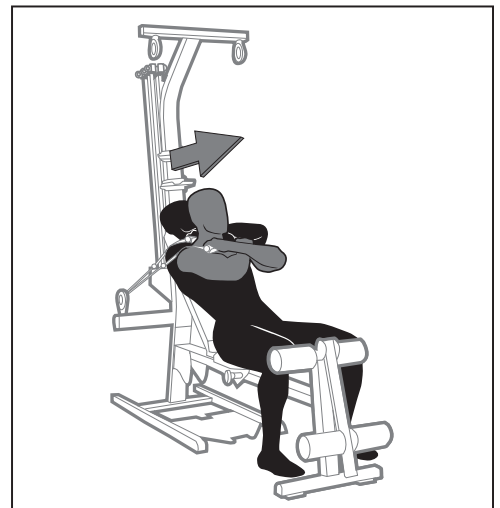
Gerade und schräge Bauchmuskeln

Geräteeinstellung

- Bank in eine 45°-Neigung bringen.
- Rollen Querstange Brusteinheit
- Handgriffe
- Clips an Power Rods™ anbringen.

Tipps für Ihren Trainingserfolg

- Kopf und Kinn dürfen nicht überstreckt sein. Halten Sie den Kopf in Verlängerung der Halswirbelsäule und folgen Sie den Bewegungen des Oberkörpers.
- Halten Sie den Nacken gerade.
- Spannen Sie Ihre Bauchmuskeln während der gesamten Übung an. Eine Entspannung ist erst am Ende jedes Satzes erlaubt.
- Führen Sie die Übung langsam aus, um Stöße zu vermeiden.
- Atmen Sie bei der Aufwärtsbewegung aus und bei der Abwärtsbewegung ein.



Rumpfdrehung

Beanspruchte Muskeln

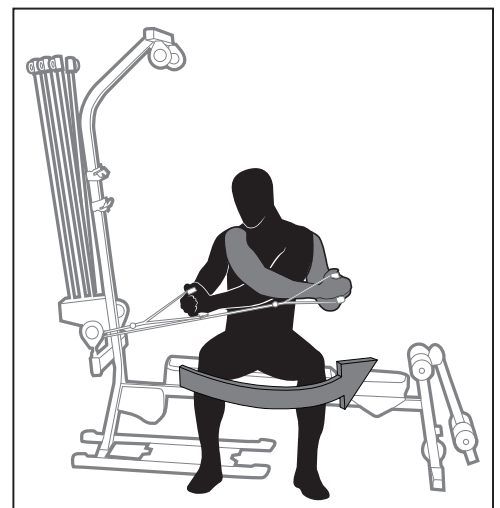
Gerade und schräge Bauchmuskeln, äußere Brustmuskeln

Geräteeinstellung

- Bank in flache Position bringen
- Rollen Querstange Brusteinheit
- Handgriffe
- Clips an Power Rods™ anbringen.

Tipps für Ihren Trainingserfolg

- Drücken Sie die Brust raus, ziehen Sie die Schulterblätter zusammen, spannen Sie die Bauchmuskeln an und gehen Sie leicht ins Hohlkreuz.
- Verwenden Sie nur Rods mit geringen Gewichten.
- Bei dieser Übung kommt die Bewegung aus dem Rumpf.
- Führen Sie die Übung nur so weit aus, wie es Ihnen möglich ist. Holen Sie keinen Schwung, um Ihren Bewegungsbereich zu vergrößern.



Wird diese Übung nicht korrekt ausgeführt, kann es zu Verletzungen kommen. Verwenden Sie nur Rods mit geringen Gewichten.

Beinstrecker

Beanspruchte Muskeln

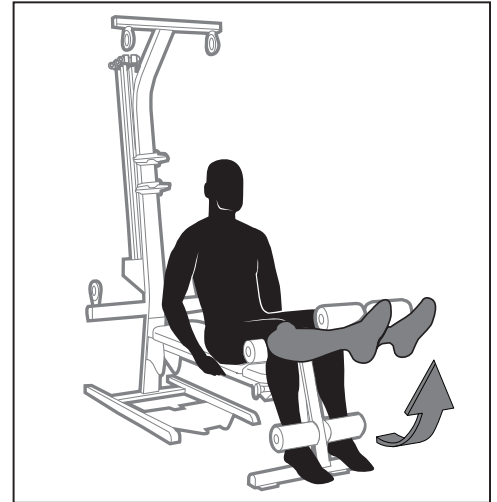
Quadrizeps

Geräteeinstellung

- Bank in flache Position bringen
- Beinstreckerergänzung verwenden
- Beinstreckerrollen
- Clips an Power Rods™ anbringen.

Tipps für Ihren Trainingserfolg

- Bewegen Sie sich langsam und kontrolliert. Vermeiden Sie Kickbewegungen.
- Achten Sie bei dieser Übung darauf, dass Sie Ihre Knie nicht nach außen drehen. Die Kniescheiben müssen gerade nach vorne/oben zeigen.



Wadenheben

Beanspruchte Muskeln

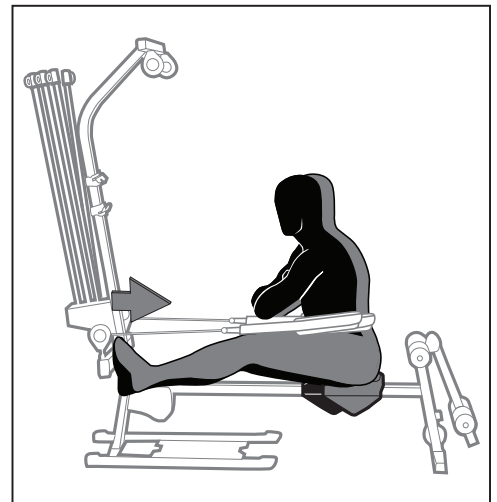
Wadenmuskel, Schollenmuskel

Geräteeinstellung

- Bank und Sitzschienenfixierknopf abmontieren.
- Rollen Querstange Brusteinheit
- Beinpressegurte
- Clips an Power Rods™ anbringen.

Tipps für Ihren Trainingserfolg

- Drücken Sie die Brust raus, halten Sie den Rücken gerade, spannen Sie die Bauchmuskeln an und gehen Sie leicht ins Hohlkreuz.
- Lehnen Sie sich nicht aus der Hüfte oder der Taille zurück.
- Drücken Sie sich mit der Fußspitze ab, um das Bein vollständig zu strecken.



Hüftadduktor sitzend

Beanspruchte Muskeln

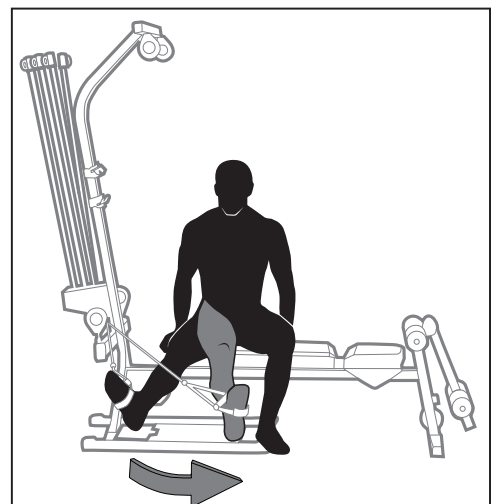
Adductor Longus und Gluteus Medius

Geräteeinstellung

- Bank in flache Position bringen
- Rollen Querstange Brusteinheit
- Handgriffe
- Clips an Power Rods™ anbringen

Tipps für Ihren Trainingserfolg

- Kreuzen Sie das Bewegungsbein nicht vor dem Standbein.
- Spannen Sie die Bauchmuskeln an. Achten Sie darauf, die Hüften nicht anzuheben und gehen Sie nicht zu sehr ins Hohlkreuz.
- Halten Sie den Rücken und Hüfte gerade. Heben Sie die Hüfte bei der Bewegung nicht an.
- Halten Sie den Bewegungsspielraum bei dieser Übung klein.



Hüftabduktor sitzend

Beanspruchte Muskeln

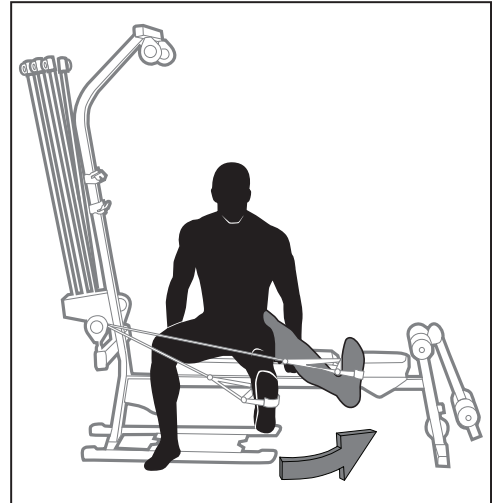
Piriformis und Gluteus Maximus

Geräteeinstellung

- Bank in flache Position bringen
- Rollen Querstange Brusteinheit
- Handgriffe
- Clips an Power Rods™ anbringen.

Tipps für Ihren Trainingserfolg

- Halten Sie den Rücken und Hüfte gerade. Heben Sie die Hüfte bei der Bewegung nicht an.
- Halten Sie den Bewegungsspielraum bei dieser Übung klein.
- Die Hüfte darf sich während der gesamten Übung nicht bewegen.



Kickback stehend – Hüft- und Kniestreckung

Beanspruchte Muskeln

Gluteus Maximus

Geräteeinstellung

- Bank in flache Position bringen
- Rollen Querstange Brusteinheit
- Handgriffe
- Clips an Power Rods™ anbringen.

Tipps für Ihren Trainingserfolg

- Drücken Sie die Brust raus, halten Sie den Rücken gerade, spannen Sie die Bauchmuskeln an und gehen Sie leicht ins Hohlkreuz.
- Beugen Sie sich nicht aus der Taille oder dem unteren Rücken nach vorne.
- Halten Sie sich an der Lat-Übungsstation fest.
- Stellen Sie sich mit dem Standbein auf die Fußstütze.



Beinpresse

Beanspruchte Muskeln

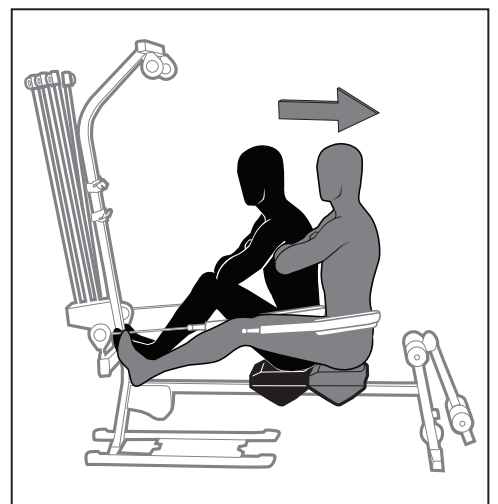
Gluteus Maximus

Geräteeinstellung

- Bank und Sitzschienenfixierknopf abmontieren
- Rollen Querstange Brusteinheit
- Beinpressegurt
- Clips an Power Rods™ anbringen

Tipps für Ihren Trainingserfolg

- Drücken Sie die Brust raus, Halten Sie den Rücken gerade, spannen Sie die Bauchmuskeln an und gehen Sie leicht ins Hohlkreuz.
- Lehnen Sie sich aus der Hüfte zurück, nicht aus der Taille.





Nautilus, Inc., 5415 Centerpoint Parkway, Groveport, OH 43125 USA, www.NautilusInc.com - Kundendienst: Nordamerika (800) 605-3369, csnls@nautilus.com | Nautilus (Shanghai) Fitness Equipments Co, Ltd, Room 1701 & 1702, 1018 Changning Road, Changning District, Shanghai, China 200042, www.nautilus.cn - 86 21 6115 9668 | außerhalb der USA www.nautilusinternational.com | Gedruckt in China | © 2018 Nautilus, Inc. | Bowflex, das B-Logo, Power Rod, JRNY, Nautilus und Schwinn sind Marken im Besitz oder lizenziert von Nautilus, Inc., Diese Marken sind in den USA und anderen Ländern eingetragen oder auf andere Weise gesetzlich geschützt.

ÜBERSETZUNG DER ENGLISCHEN ORIGINALVERSION